

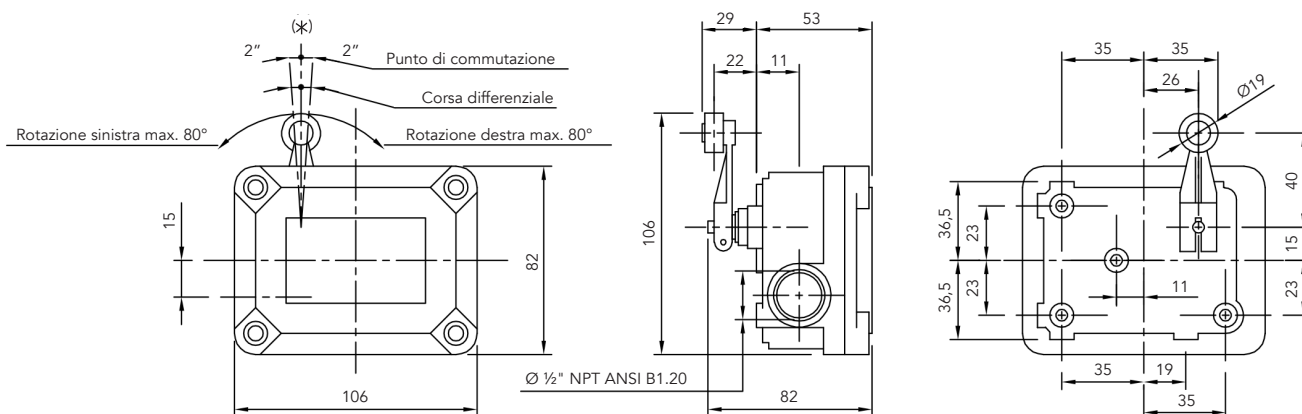
I finecorsa FCL hanno un albero di comando in acciaio inox su bussola di ottone indurito. Hanno viteria esterna in acciaio inossidabile. La leva può essere posizionata sui 360°. L'azionamento della leva può avere una rotazione destrorsa o sinistrorsa. Gli elementi di contatto possono essere unipolari o bipolari.

Classificazione 2014/34/UE	Gruppo II	Categoria 2GD
Installazione EN 60079.14	zona 1 - zona 2 (Gas)	zona 21 - zona 22 (Polveri)
Esecuzione	Ex d IIB+H ₂ T6 Gb Ex tb IIIC T85°C Db	
Certificato	ATEX / IECEx	
Norme	EN/IEC 60079-0, EN/IEC 60079-1, EN/IEC 60079-31 ed alla DIRETTIVA EUROPEA 2014/34/UE	
Temperatura Ambiente	-20°C + 40°C	standard
	-50°C + 60°C	estesa
Grado di protezione	IP65	



CARATTERISTICHE COSTRUTTIVE

Filettatura imbocchi	NTP ANSI B1.20
Materiale	Leggera d'alluminio
Verniciatura	Esterna Epossidica RAL 7000



Codice	Azionamento a leva	Elementi di contatto	Peso Kg
FCL110RS	Rotazione sinistra	Unipolare in deviazione	10 A - 250 V c.a.
FCL110RD	Rotazione destra		0,4 A - 125 V c.a.
FCL205RS	Rotazione sinistra	Bipolare in deviazione	5 A - 30 V c.a.
FCL205RD	Rotazione destra		10 A - 250 V c.a.
			0,4 A - 125 V c.a.
			5 A - 30 V c.a.

OPZIONI

- Ingresso cavi con filettatura metrica M20x1,5 (M)