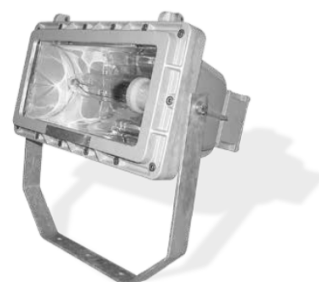


# PROIETTORI PER LAMPADAE ALOGENE E A SCARICA DI GAS SERIE SFD - SFDE

G

<b>Classificazione</b> 2014/34/UE	<b>Gruppo II</b>	<b>Categoria 2GD</b>
<b>Installazione</b> EN 60079.14	zona 1 - zona 2 (Gas)	zona 21 - zona 22 (Polveri)
<b>Esecuzione</b>	Ex d IIB+H <sub>2</sub> T3/T2 Gb or Ex de IIB+H <sub>2</sub> T3/T2 Gb Ex tb IIIC T200°C T240°C Db	
<b>Certificato</b>	ATEX / IECEx / INMETRO / RINA / EAC	
<b>Norme</b>	EN/IEC 60079-0, EN/IEC 60079-1, EN/IEC 60079-7, EN 60079-31 ed alla DIRETTIVA EUROPEA 2014/34/UE	
<b>Temp. Ambiente</b>	-20°C + 60°C	
<b>Grado di protezione</b>	IP66	



## CARATTERISTICHE COSTRUTTIVE

Corpo	Alluminio marino esente rame
Diffusore	Vetro frontale in cristallo temperato
Supporto	Regolabile in acciaio zincato
Riflettore	Interno in alluminio brillantato
Verniciatura	Esterna in polveri epossidiche di colore grigio RAL-9006
Viteria	Acciaio inossidabile
Guarnizioni	In gomma siliconica
Ingresso cavi	ISO-M20 / 3/4" NPT

## CARATTERISTICHE ELETTRICHE

Alimentazione	Reattore convenzionale ad induzione 230V - 50Hz rifasato (cos $\rho \geq 0,95$ )
Portalampada	In porcellana attacco E-40
Cablaggio	Cavi isolati in gomma siliconica resistenze ad alte temperatura
Morsettiere	Per connessioni con cavi fino a 4 mmq

## OPZIONI

- Verniciatura esterna di colore a richiesta
- Alimentazione con reattori per lampade a scarica con tensioni diverse da standard
- Filettature entrate cavo diverse da standard

# PROIETTORI PER LAMPADE ALOGENE E A SCARICA DI GAS SERIE SFD - SFDE

**G**

Codice	Lampada	Classe temperatura (Gas)	Classe temperatura (Polveri)	Portalampada	Entrata cavi	Figura
<b>ARMATURE PER LAMPADE ALOGENE - ALIMENTAZIONE 230V 50Hz</b>						
SFD500IA	500 W	T2	T 217°C	R7s	2 x 3/4" NPT	A
SFDE500IA			T 230°C		2 x ISO-M20	B
			T 240°C			
<b>ARMATURE PER LAMPADE SODIO AD ALTA PRESSIONE - ALIMENTAZIONE 230V 50Hz</b>						
SFD150HPNA	150 W	T3	T 200°C	E-40	2 x 3/4" NPT	A
SFDE150HPNA					2 x ISO-M20	B
SFD250HPNA	250 W	T3 / T2	T 200°C / T 210°C	E-40	2 x 3/4" NPT	A
SFDE250HPNA					2 x ISO-M20	B
SFD400HPNA	400 W	T3 / T2	T 200°C / T 210°C / T 220°C	E-40	2 x 3/4" NPT	A
SFDE400HPNA					2 x ISO-M20	B
SFDE600HPNA	600 W	T3	T 200°C	E-40	2 x 3/4" NPT	C
<b>ARMATURE PER LAMPADE AD IODURI METALLICI - ALIMENTAZIONE 230V 50Hz</b>						
SFD250MH	250 W	T3	T 200°C	E-40	2 x 3/4" NPT	A
SFDE250MH					2 x ISO-M20	B
SFD400MH	400 W	T3 / T2	T 200°C / T 210°C / T 220°C	E-40	2 x 3/4" NPT	A
SFDE400MH					2 x ISO-M20	B

**N.B.** Il suffisso E aggiunto al codice SFD... indica l'esecuzione Ex de.

# PROIETTORI PER LAMPADAE ALOGENE E A SCARICA DI GAS SERIE SFD - SFDE

G

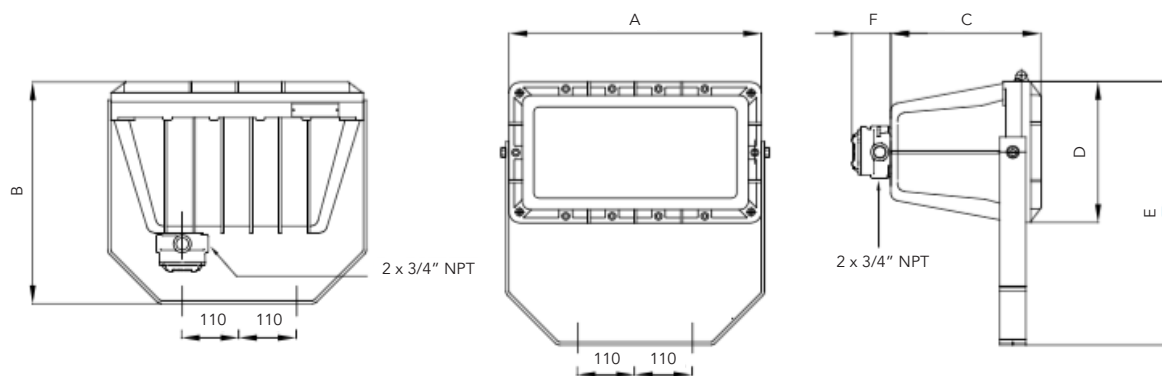


FIG. A

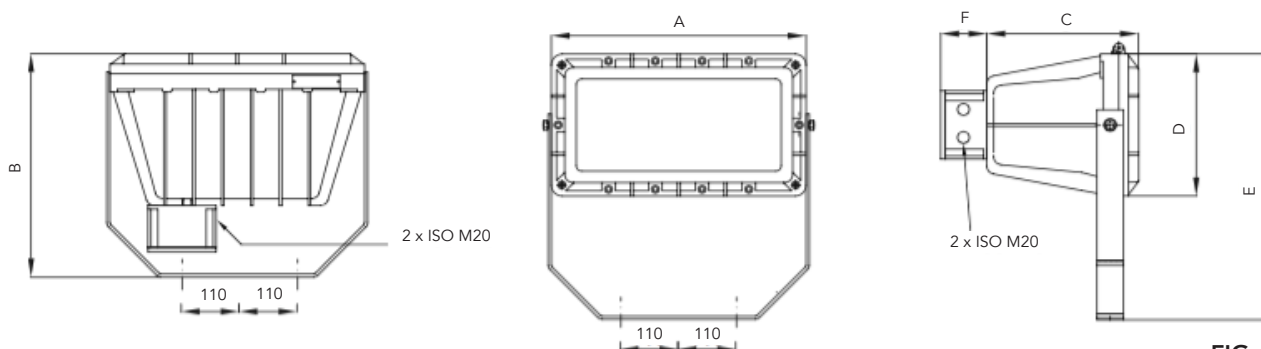


FIG. B

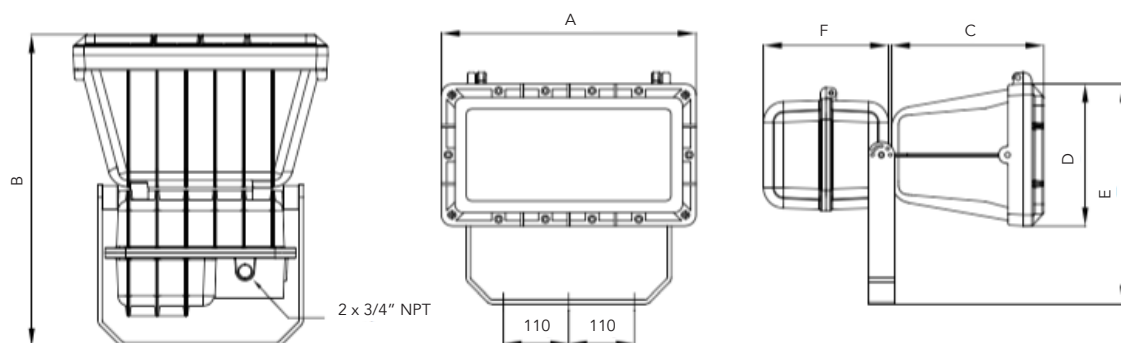


FIG. C

Codice	Dimensioni mm						Peso Kg	Entrata Cavi	Figura
	A	B	C	D	E	F			
SFD...	485	435	290	270	500	75	25,00	2 x 3/4" NPT	A
SFDE...	485	435	290	270	500	88	25,00	2 x ISO-M20	B
SFDE600HPNA	485	590	290	270	420	240	30,00	2 x 3/4" NPT	C