


Classificazione 2014/34/UE	Gruppo II	Categoria 2GD	
Installazione EN 60079.14	zona 1 - zona 2 (Gas)	zona 21 - zona 22 (Polveri)	
Esecuzione	⚠ Ex d IIB+H ₂ T4/T6 Gb o Ex de IIB+ H ₂ T4/T6 Gb ⚠ Ex tb IIIC T85°...T135°C Db		
Certificato	ATEX / IECEx / INMETRO / RINA / EAC		
Norme	EN/IEC 60079-0, EN/IEC 60079-1, EN/IEC 60079-7, EN/IEC 60079-31 ed alla DIRETTIVA EUROPEA 2014/34/UE		
Temp. Ambiente	-20°C + 60°C		
Grado di protezione	IP66		

CARATTERISTICHE COSTRUTTIVE

Corpo	Alluminio marino esente rame
Vetro	Vetro frontale in cristallo temperato
Supporto	Regolabile in acciaio zincato
Verniciatura	Esterna in polveri epossidiche di colore RAL-9006
Viteria	Acciaio inossidabile
Guarnizioni	In gomma siliconica
Ingresso cavi	ISO-M20

CARATTERISTICHE ELETTRICHE

Alimentazione	256 W - 230V - 50Hz rifasato (cos ρ ≥ 0,98)
Tipo lampada	32 LED da 8 W (700mA) - flusso luminoso 25000lm - LED tipo "Cold White"
Cablaggio	Cavi isolati in gomma siliconica resistente ad alte temperature
Morsettiere	Per connessioni con cavi fino a 4 mmq

OPZIONI

- Verniciatura esterna di colore a richiesta
- Filettature entrate cavo diverso da standard

Codice	Lampada	Classe temperatura (Gas)	Classe temperatura (Polveri)	Tipo lampada	Entrata cavi	Figura
PROIETTORI PER LAMPADE A LED - ALIMENTAZIONE 230V 50Hz						
SFD160 - LED	160 W	T6 (Ta = -20°C / +40°C)	T 85°C	Power LED	1 x 3/4" NPT	A
SFDE160 - LED		T5 (Ta = -20°C / +50°C)	T 100°C		2 x ISO-M20	B
SFD192 - LED	192 W	T4 (Ta = -20°C / +60°C)	T 135°C		1 x 3/4" NPT	A
SFDE192 - LED		T4 (Ta = -20°C / +60°C)	T 135°C		2 x ISO-M20	B
SFD224 - LED	224 W	T6 (Ta = -20°C / +40°C)	T 85°C		1 x 3/4" NPT	A
SFDE224 - LED		T5 (Ta = -20°C / +50°C)	T 100°C		2 x ISO-M20	B
		T4 (Ta = -20°C / +60°C)	T 135°C			

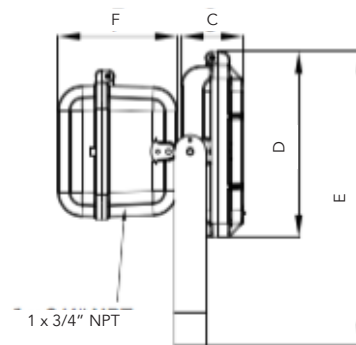
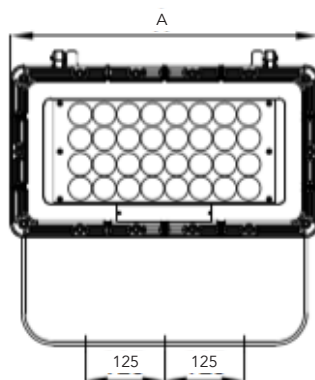
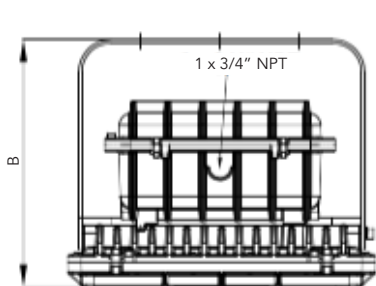


FIG. A

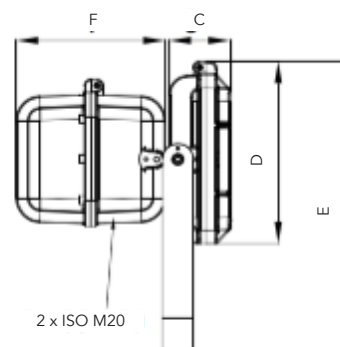
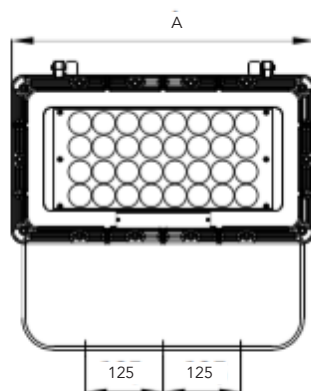
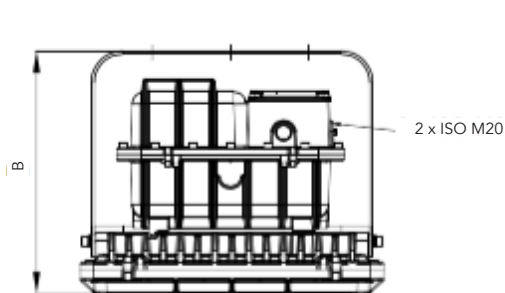


FIG. B

Codice	Dimensioni mm						Peso Kg	Entrata Cavi	Figura
	A	B	C	D	E	F			
SFD160-LED	485	390	100	292	462	190	25,00	1 x 3/4" NPT	A
SFD192-LED									
SFD224-LED									
SFDE160-LED	485	390	100	292	462	240	26,00	2 x ISO-M20	B
SFDE192-LED									
SFDE224-LED									