

I corpi illuminanti a LED EVL sono adatti per lampade a LED fino a 15 W. Hanno dimensioni contenute per uso in cunicoli, locali caldaia, ambienti con soffitti bassi, depositi angusti ed in tutti i luoghi dove gli spazi non consentono l'uso di corpi illuminanti tradizionali (EVA -EVF). La versione Standard ha una potenza di 12 W.

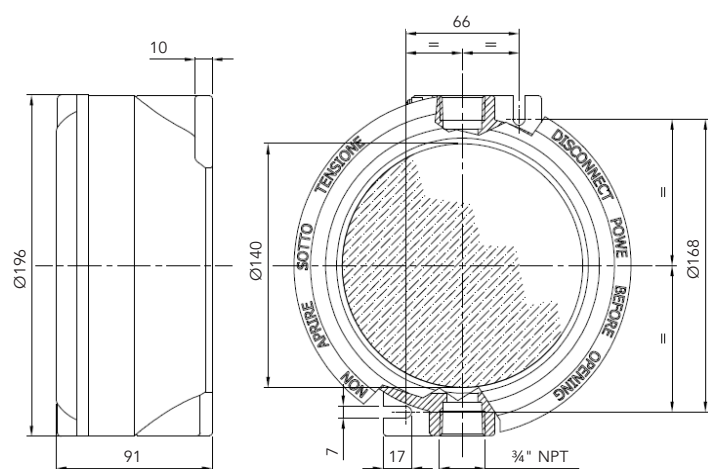
La viteria esterna è in Acciaio Inossidabile AISI 316 e il loro peso corrisponde a 2,7 kg.

Classificazione 2014/34/UE	Gruppo II	Categoria 2GD
Installazione EN 60079.14	zona 1 - zona 2 (Gas)	zona 21 - zona 22 (Polveri)
Esecuzione	$\text{Ex d IIC T6}\div\text{T4 Gb}$ $\text{Ex tb IIIC T85}\div\text{T135}\text{C Db}$	
Certificato	ATEX / IECEx	
Norme	EN/IEC 60079-0, EN/IEC 60079-1, EN/IEC 60079-31 ed alla DIRETTIVA EUROPEA 2014/34/UE	
Temp. Ambiente	-20°C + 40°C standard	-50°C + 80°C estesa
Grado di protezione	IP66/67	



CARATTERISTICHE COSTRUTTIVE

Filettatura imbocchi	NPT ANSI B1.20
Materiale	Lega leggera d'alluminio
Verniciatura	Esterna Epossidica verde RAL 6002
Parte trasparente	Vetro Temprato Termoresistente opacizzato



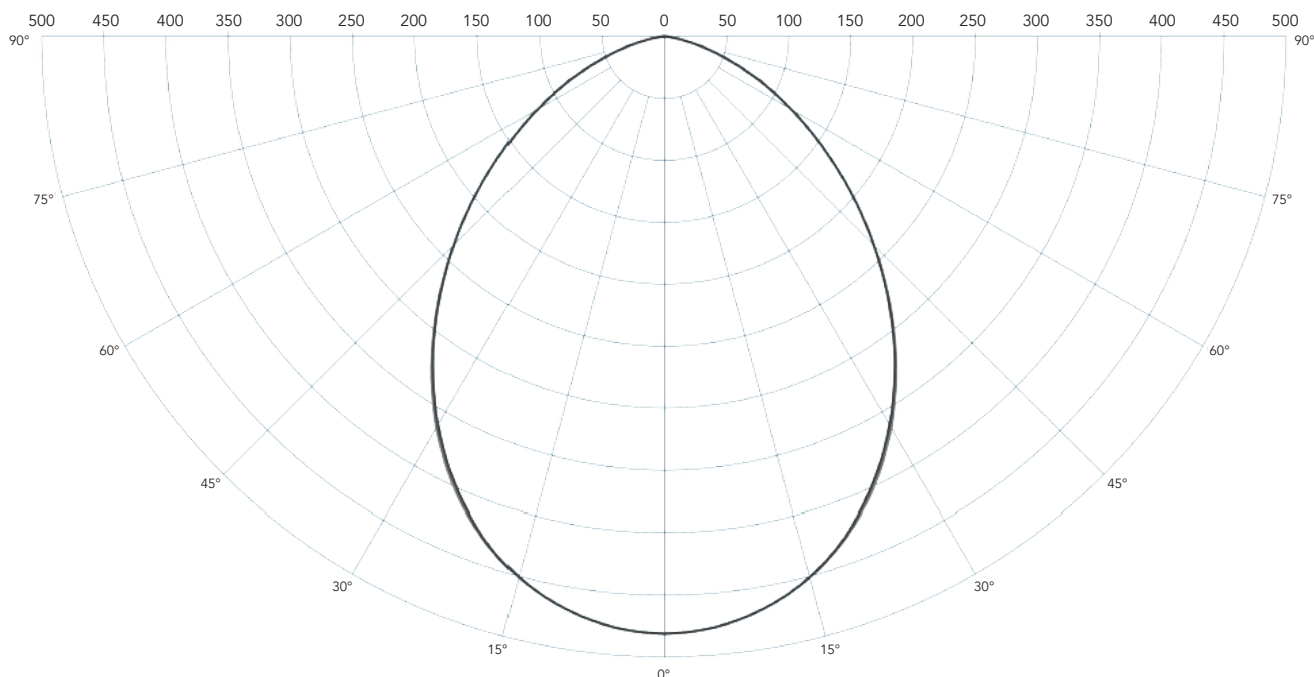
CARATTERISTICHE LAMPADE A LED

Codice	Potenza	Tensione	Flusso lum. Lm	Colore
12	12 W	24 V c.c.	1150	Bianco / 6000K
15	15 W	100÷230 V c.c./c.a. (*)	1500	Bianco / 6000K

* Tramite l'utilizzo di alimentatore per LED multitensione.

OPZIONI

- Verniciatura esterna di diverse colorazioni RAL e/o trattamento superficiale di nichelatura chimica
 - Ingresso cavi con filettatura metrica M25x1,5 (M) ISO 262
 - Lampade a LED da 15 W

**CARATTERISTICHE:**

- Codice CIE : 59 88 99 100 100
- Rendimento : LOR = 100,0; DLOR = 100,0; ULOR = 0,0
- Apertura fascio : C0-180 = 88,0°; C90-270 = 88,0°
- Asimmetria : I_{max} = 481,3 cd/klm; C = 0,0°; gamma = 0,0°
- Orientamento : 0
- Inclinazione : 0
- Rotazione : 0

TABELLA INTENSITÀ LUMINOSE

	0	5	10	15	20	25	30	35	40	45	50	55	60	65	70	75	80	85
0,0	481,3	477,5	467,5	451,5	428,9	400	365	325,2	282,5	238,7	195,8	154,7	117,2	83,3	52,8	29,1	11,1	3,2
15,0	481,3	477,5	467,4	451,4	428,8	400,1	364,9	325	282,3	238,4	195,2	154,1	116,9	83,1	53,1	29,3	10,8	3
30,0	481,3	477,6	467,4	451,1	428,5	399,6	364,6	325	282	238,3	195,1	154,2	117	83,6	53,3	29,6	10,9	2,8
45,0	481,3	477,7	467,7	451,3	428,3	398,7	363,4	324,1	281,9	238,8	195,6	154,9	117,6	84	53,3	29,9	11,3	3
60,0	481,3	477,8	467,9	451,3	428,1	398,3	362,4	323,6	281,6	238,7	196	155,2	117,9	84,4	53,7	30,2	11,7	3
75,0	481,3	477,8	467,4	451,3	427,9	397,5	362,2	323,4	281,4	238,1	195,6	155	118,3	84,8	54,2	30,5	11,7	3,2
90,0	481,3	477,7	467,5	451	427,8	397,3	362,3	323	281	238	195,6	154,7	117,9	84,9	54,2	30,7	11,7	3,2
	90	95	100	105	110	115	120	125	130	135	140	145	150	155	160	165	170	175
0,0	0,0	0,0	0,0	0,0	0,0	0,0	0,0	0,0	0,0	0,0	0,0	0,0	0,0	0,0	0,0	0,0	0,0	0,0
15,0	0,0	0,0	0,0	0,0	0,0	0,0	0,0	0,0	0,0	0,0	0,0	0,0	0,0	0,0	0,0	0,0	0,0	0,0
30,0	0,0	0,0	0,0	0,0	0,0	0,0	0,0	0,0	0,0	0,0	0,0	0,0	0,0	0,0	0,0	0,0	0,0	0,0
45,0	0,0	0,0	0,0	0,0	0,0	0,0	0,0	0,0	0,0	0,0	0,0	0,0	0,0	0,0	0,0	0,0	0,0	0,0
60,0	0,0	0,0	0,0	0,0	0,0	0,0	0,0	0,0	0,0	0,0	0,0	0,0	0,0	0,0	0,0	0,0	0,0	0,0
75,0	0,0	0,0	0,0	0,0	0,0	0,0	0,0	0,0	0,0	0,0	0,0	0,0	0,0	0,0	0,0	0,0	0,0	0,0
90,0	0,0	0,0	0,0	0,0	0,0	0,0	0,0	0,0	0,0	0,0	0,0	0,0	0,0	0,0	0,0	0,0	0,0	0,0

NOTE

- La classe di temperatura T6/T85°C tiene conto di una T.A. fino a +50°C.
- La classe di temperatura T5/T100°C tiene conto di una T.A. fino a +60°C.
- La classe di temperatura T4/T135°C tiene conto di una T.A. fino a +80°C.