

CORPI ILLUMINANTI EVS 100N

G

I corpi illuminanti EVS 100N sono adatti per lampade alogene fino a 70 W (equivalenti a 100 W delle lampade a incandescenza). Hanno dimensioni contenute per uso in cunicoli, locali caldaia, ambienti con soffitti bassi, depositi angusti ed in tutti i luoghi dove gli spazi non consentono l'uso di corpi illuminanti tradizionali (EVA -EVF).

Hanno una verniciatura interna epossilvinilica di colore bianco per una resa luminosa ottimale.

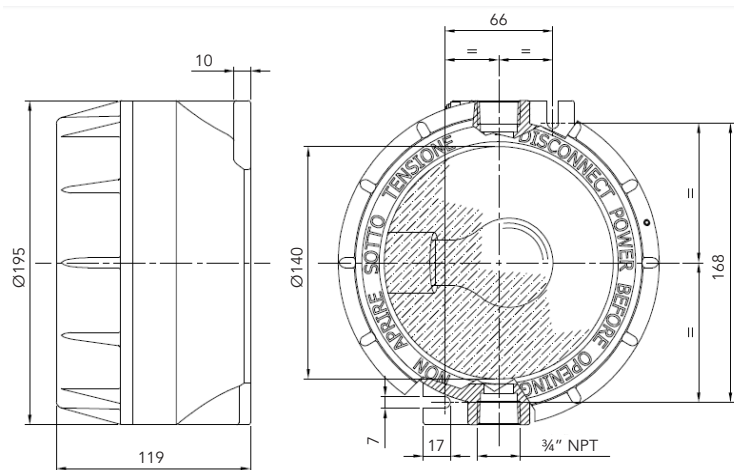
Hanno una potenza massima 70 W e una Tensione massima 240 V c.a. La viteria esterna è in Acciaio Inossidabile AISI 316 e il loro peso corrisponde a 2,8 kg.

Classificazione 2014/34/UE	Gruppo II	Categoria 2GD
Installazione EN 60079.14	zona 1 - zona 2 (Gas)	zona 21 - zona 22 (Polveri)
Esecuzione	Ex d IIC T6÷T3 Gb Ex tB IIIC T85°C÷T200°C Db	
Certificato	ATEX / IECEx	
Norme	EN/IEC 60079-0, EN/IEC 60079-1, EN/IEC 60079-31 ed alla DIRETTIVA EUROPEA 2014/34/UE	
Temp. Ambiente	-20°C + 40°C standard	-50°C + 80°C estesa
Grado di protezione	IP66/67	



CARATTERISTICHE COSTRUTTIVE

Filettatura imbrocchi	NPT ANSI B1.20
Materiale	Lega leggera d'alluminio
Verniciatura	Esterna Epossidica RAL 7000
Parte trasparente	Vetro Temprato Termoresistente



OPZIONI

- Verniciatura esterna di colore rosso RAL 3000.

CLASSE DI TEMPERATURA IN FUNZIONE DELLA T.A.

ALOGENA < 70 W

Classe di temp.	Max temp. superficiale	Temperatura ambiente
T3	T200°C	-50°C÷+80°C

RISPARMIO ENERGETICO / LED

Classe di temp.	Max temp. superficiale	Temp. ambiente
T6	T85°C	-50°C ÷ +50°C
T5	T100°C	-50°C ÷ +60°C
T4	T135°C	-50°C ÷ +80°C

NOTE TECNICHE

- I corpi illuminanti EVS vengono forniti privi di lampada.