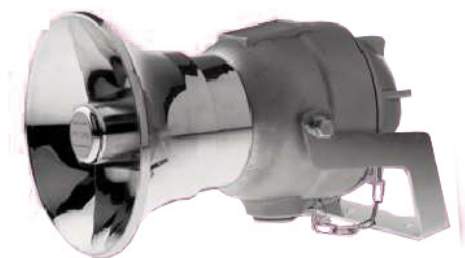


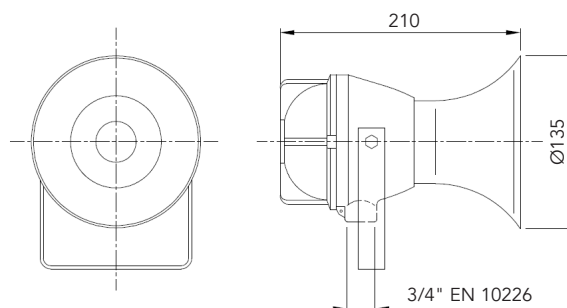
I segnalatori acustici ETH12 sono specifici per segnalazioni d'allarme in ambienti chiusi o con basso rumore di fondo. Hanno fino a 32 suoni selezionabili e hanno un servizio continuo. Inoltre hanno la viteria in acciaio inossidabile AISI 304.

Classificazione 2014/34/UE	Gruppo II	Categoria 2GD
Installazione EN 60079-14	zona 1 - zona 2 (Gas)	zona 21 - zona 22 (Polveri)
Esecuzione	Ex d IIC T6 Gb Ex tb IIIC T85°C Db	
Certificato	ATEX	
Norme	EN 60079-0, EN 60079-1, EN 61241-0, EN 61241-1 ed alla DIRETTIVA EUROPEA 2014/34/UE	
Temperatura Ambiente	-20°C + 40°C	standard
	-20°C + 55°C	estesa
Grado di protezione	IP65	



CARATTERISTICHE COSTRUTTIVE

Filettature imocchi	EN 10226 (Gk)
Materiale	Lega leggera d'alluminio
Verniciatura	Esterna Epossidica RAL 7000



Codice	Tensione V	Potenza assorbita W	Livello sonoro		Selezione suoni	Peso Kg
			Frequenza Hz	Intensità dB/m		
ETH12MD	12 ÷ 24 c.a./c.c.	4	440 ÷ 1600	102	Sino a 32 selezionabili	1,500
ETH12MD	110 c.a.	4	440 ÷ 1600	106		1,500
ETH12MD	230 c.a.	4	440 ÷ 1600	106		1,500

OPZIONI

- Filettatura NPT ANSI B1.20.1 (N) o Metrica ISO 262 (M)
 - Altri colori
- Staffa di supporto per fissaggio
- Altre tensioni di alimentazione (48 Vc.c., 48 Vc.a., 110 Vc.c.)