

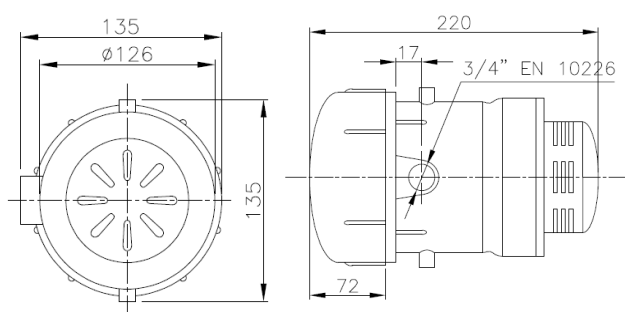
I segnalatori acustici ETS60 sono specifici per atmosfere potenzialmente esplosive (impianti chimici e raffinerie, stazioni di pompaggio, impianti di verniciatura, silos e trasportatori di grano) e/o dove possa esserci presenza di polveri. Hanno un servizio intermittente S3 ON 1 min - OFF 10 min, in accordo a EN 60034-1, la viteria esterna in Acciaio Inossidabile AISI 304 e la gabbia di protezione inclusa.

|                                      |   |                     |
|--------------------------------------|---|---------------------|
| <b>Classificazione</b><br>2014/34/UE | <b>Gruppo II</b>  | <b>Categoria 2G</b> |
| <b>Installazione</b><br>EN 60079.14  | zona 1 - zona 2 (Gas)   |                     |
| <b>Esecuzione</b>                    | Ex d IIC T6   |                     |
| <b>Certificato</b>                   | ATEX  |                     |
| <b>Norme</b>                         | EN 60079-0, EN 60079-1, EN 61241-0, EN 61241-1 ed alla DIRETTIVA EUROPEA 2014/34/UE |                     |
| <b>Temperatura Ambiente</b>          | -20°C + 40°C standard   |                     |
| <b>Grado di protezione</b>           | IP65  |                     |



## CARATTERISTICHE COSTRUTTIVE

|                     |                             |
|---------------------|-----------------------------|
| Filettature imocchi | EN 10226 (Gk)               |
| Materiale           | Lega leggera d'alluminio    |
| Verniciatura        | Esterna Epossidica RAL 7000 |



| Codice    | Tensione<br>V | Potenza<br>assorbita<br>W | Caratteristiche sirena |             | Peso Kg |
|-----------|---------------|---------------------------|------------------------|-------------|---------|
|           |               |                           | Frequenza              | Int. sonora |         |
| ETS 60/01 | 12 c.a./c.c.  | 130                       | 1150 Hz                | 109 dB/m    | 2,300   |
| ETS 60/1  | 24 c.a./c.c.  | 130                       | 1250 Hz                | 109 dB/m    | 2,300   |
| ETS 60/2  | 48 c.a./c.c.  | 130                       | 1300 Hz                | 109 dB/m    | 2,300   |
| ETS 60/3  | 110 c.a./c.c. | 130                       | 1300 Hz                | 109 dB/m    | 2,300   |
| ETS 60/4  | 230 c.a./c.c. | 130                       | 1300 Hz                | 109 dB/m    | 2,300   |

## OPZIONI

- Filettatura NPT ANSI B1.20.1 (N) o Metrica ISO 262 (M)
  - Altri colori
- Staffa di supporto per fissaggio