

I corpi illuminanti di emergenza EVFE hanno lampade fluorescenti Ø26 mm con attacco bispina e sono fornite di serie con lampada, reattore 220 V - 50 Hz, starter e riflettore.

Hanno Carica-batterie/inverter, batterie Ni-Cd da 4 Ah, con interruttore di esclusione delle batterie, installati in custodia esterna. Hanno un'autonomia : 18 W = 120' / 36 W = 90' / 58 W = 60' e un tempo di ricarica di 24h.

Viteria esterna in Acciaio Inox.

<b>Classificazione</b> 2014/34/UE	<b>Gruppo II</b>	<b>Categoria 2GD</b>
<b>Installazione</b> EN 60079.14	zona 1 - zona 2 (Gas)	zona 21 - zona 22 (Polveri)
<b>Esecuzione</b>	Ex d IIC T6÷T4 Gb Ex tb IIIC T80°C÷T130°C Db	
<b>Certificato</b>	ATEX	
<b>Norme</b>	EN 60079-0, EN 60079-1, EN 60079-31 ed alla DIRETTIVA EUROPEA 2014/34/UE	
<b>Temp. Ambiente</b>	-20°C + 40°C	standard
	-20°C + 60°C	estesa
<b>Grado di protezione</b>	IP66/67	



#### CARATTERISTICHE COSTRUTTIVE

Filettatura imbocchi	EN 10226 (Gk)
Materiale	Lega leggera d'alluminio
Verniciatura	Esterna Epossidica RAL 9006

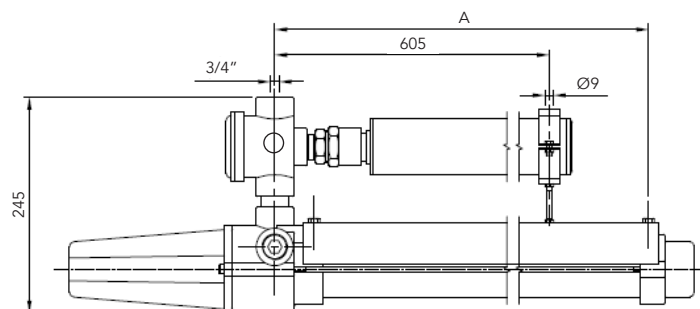
#### OPZIONI

- Diverse tensioni di alimentazione
  - Frequenza 60 Hz
  - Reattore elettronico
  - Gabbia di protezione
  - Condensatore

#### NOTE TECNICHE

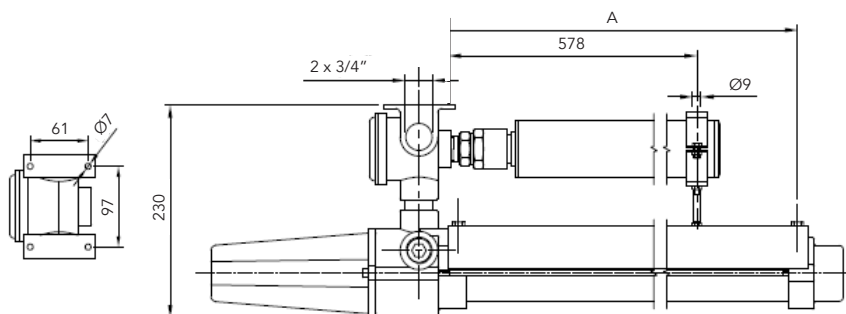
- Impiegare solo accessori di montaggio originali ed installarli secondo le istruzioni.
- Per la T.A. estesa di +60°C è previsto unicamente l'installazione del reattore elettronico.
  - In modalità di emergenza l'unità alimenta una sola lampada.

## EVFE : INSTALLAZIONE A SOSPENSIONE



Codice	Dimensioni mm	Potenza W
	A	
EVFE 118	605	1x18
EVFE 218	605	2x18
EVFE 136	1205	1x36
EVFE 236	1205	2x36
EVFE 158	1505	1x58
EVFE 258	1505	2x58

## EVFEC : INSTALLAZIONE A SOFFITTO

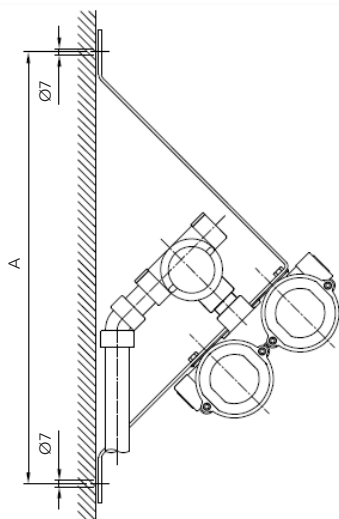


Codice	Dimensioni mm	Potenza W
	A	
EVFEC 118	578	1x18
EVFEC 218	578	2x18
EVFEC 136	1178	1x36
EVFEC 236	1178	2x36
EVFEC 158	1478	1x58
EVFEC 258	1478	2x58

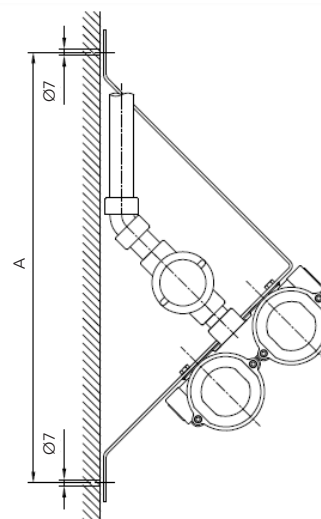
## EVFEP: INSTALLAZIONE A PARETE

La versione in emergenza da parete EVFEP è fornita con due staffe in acciaio zincato per inclinazione a 45° con viti in acciaio zincato, nipplo da 3/4" NP2G ed una curva a 45° in acciaio zincato da 3/4".

## INGRESSO INFERIORE



## INGRESSO SUPERIORE



Codice	Dimensioni Staffa	Potenza W
	A mm	
EVFEP 118	490	1x18
EVFEP 218	545	2x18
EVFEP 136	490	1x36
EVFEP 236	545	2x36
EVFEP 158	490	1x58
EVFEP 258	545	2x58

## ACCESSORI A RICHIESTA

Tipo Armatura	Gabbia	Condensatore
EVFE...118	GA 12	COND 4 (4 µF)
EVFE...218	GA 22	COND 4 (4 µF)
EVFE...136	GA 14	COND 4 (4 µF)
EVFE...236	GA 24	COND 4 (4 µF)
EVFE...158	GA 16	COND 6 (6 µF)
EVFE...258	GA 26	COND 6 (6 µF)