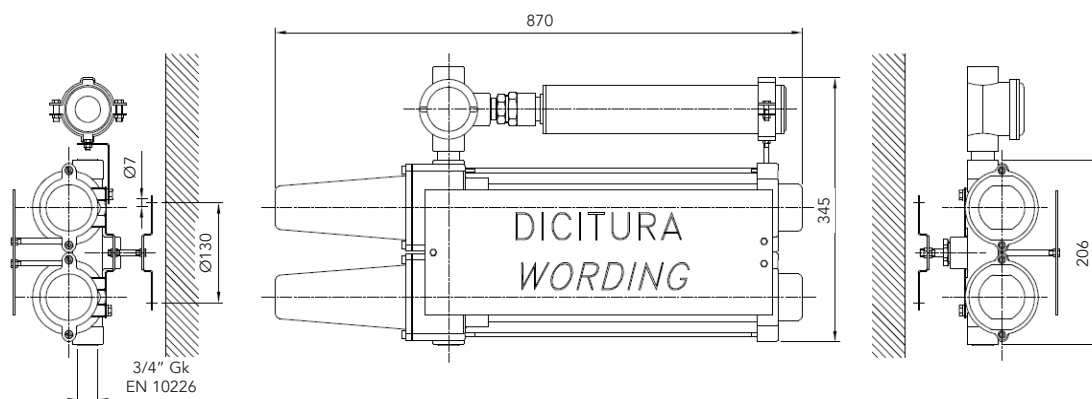


# CORPI ILLUMINANTI DI EMERGENZA EVFE CON MESSAGGIO PERSONALIZZABILE

G

I corpi illuminanti di emergenza con messaggio personalizzabile EVFE sono utilizzati per la messaggistica luminosa e hanno una retroilluminazione con lampade fluorescenti 2x18 W (comprese).

Hanno un vetro borosilicato termoresistente, carica-batterie/inverter, batterie Ni-Cd da 4 Ah, con interruttore di esclusione delle batterie, installati in custodia esterna. Hanno un'autonomia di 120' e un tempo di ricarica di 24h. Gli accessori sono in acciaio zincato.



<b>Classificazione</b> 2014/34/UE	<b>Gruppo II</b>	<b>Categoria 2GD</b>
<b>Installazione</b> EN 60079.14	zona 1 - zona 2 (Gas)	zona 21 - zona 22 (Polveri)
<b>Esecuzione</b>	Ex d IIC T6÷T4 Gb Ex tb IIIC T80°C÷T130°C Db	
<b>Certificato</b>	ATEX	
<b>Norme</b>	EN 60079-0, EN 60079-1, EN 60079-31 ed alla DIRETTIVA EUROPEA 2014/34/UE	
<b>Temp. Ambiente</b>	-20°C + 40°C	standard
	-20°C + 60°C	estesa
<b>Grado di protezione</b>	IP66/67	

## CARATTERISTICHE COSTRUTTIVE

Filettatura imbrocchi	EN 10226 (Gk)
Materiale	Lega leggera d'alluminio
Verniciatura	Esterna Epossidica RAL 9006

## OPZIONI

- Diverse tensioni di alimentazione
  - Frequenza 60 Hz
  - Reattore elettronico

## NOTE TECNICHE

- Per la T.A. estesa di +60°C è previsto unicamente l'installazione del reattore elettronico.
- In modalità emergenza l'unità alimenta una sola lampada.