

I corpi illuminanti a LED EVFC...RUN hanno un vetro borosilicato termoresistente. Per l'installazione a soffitto o a parete bisogna usare le apposite staffe in dotazione. Il riflettore esterno e la gabbia di protezione (escluse dalla normale dotazione) possono essere installati in opera con apparecchiatura funzionante.

Ha la viteria esterna in Acciaio Inossidabile ed è adatto per lampade LED Ø26 mm con attacco bispina a 230 V. Ha un'accensione istantanea senza sfarfallio o ronzii. La durata della lampada varia tra le 30000 ÷ 40000 h.

| | | |
|--------------------------------------|--|--------------------------------|
| Classificazione 2014/34/UE | Gruppo II | Categoria 2GD |
| Installazione EN 60079.14 | zona 1 - zona 2 (Gas) | zona 21 - zona 22 (Polveri) |
| Esecuzione | Ex d IIC T6÷T4 Gb Ex tb IIIC T80°C÷T130°C Db | |
| Certificato | ATEX | |
| Norme | EN 60079-0, EN 60079-1, EN 60079-31 ed alla DIRETTIVA EUROPEA 2014/34/UE | |
| Temp. Ambiente | -20°C + 40°C | standard |
| | -20°C + 60°C | estesa |
| Grado di protezione | IP66/67 | |

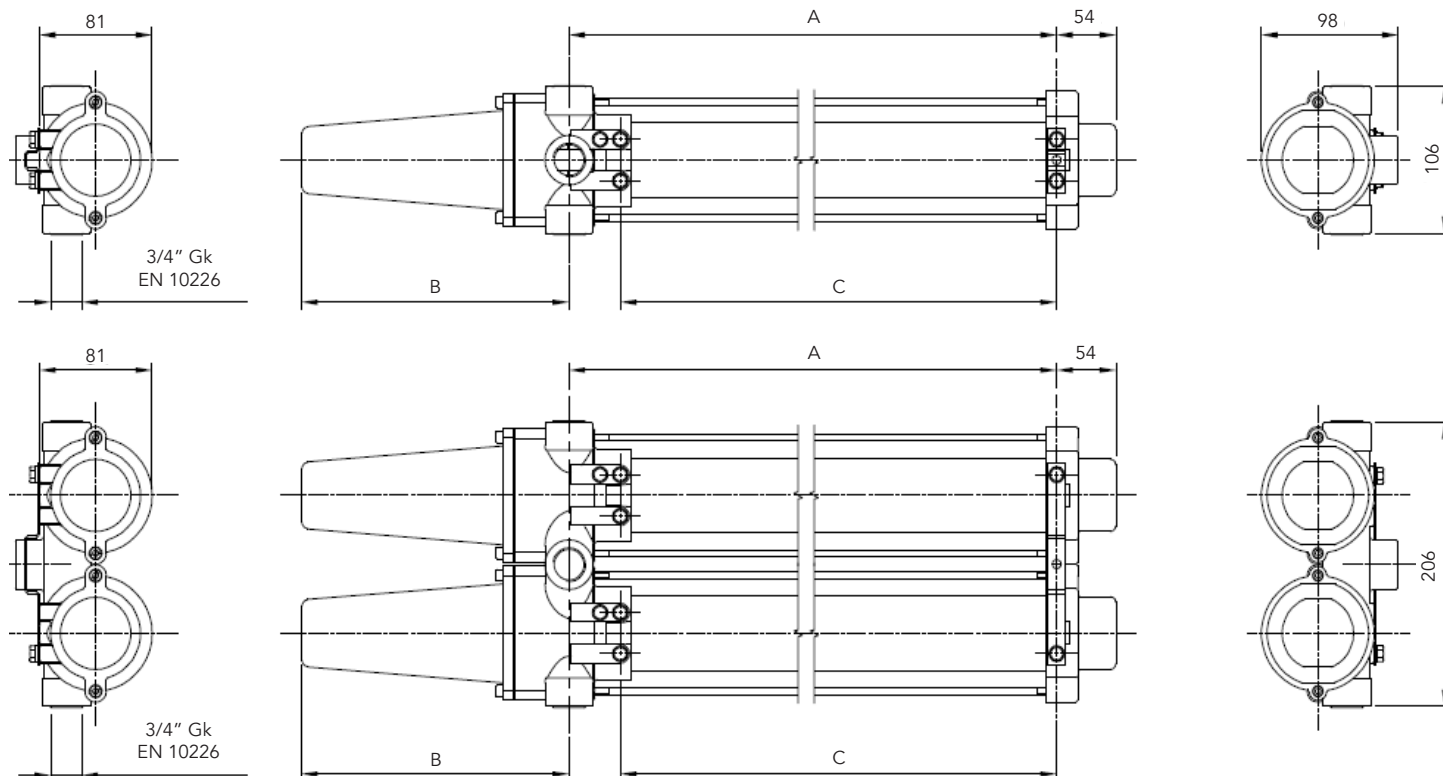


CARATTERISTICHE COSTRUTTIVE

| | |
|----------------------|-----------------------------|
| Filettatura imbocchi | EN 10226 (Gk) |
| Materiale | Lega leggera d'alluminio |
| Verniciatura | Esterna Epossidica RAL 9006 |

OPZIONI

- Diverse tensioni di alimentazione (110 Vc.a.)
- Gabbia di protezione in Acciaio Zincato (vedi pag. G28)
- Riflettore esterno in Alluminio Brillantato (vedi pag. G28)
- Per eventuale installazione a parete 45° vedi pag. G29



| Codice | Dimensioni mm | | | Potenza W | Flusso luminoso Lm |
|---|---------------|-----|------|-----------|--------------------|
| | A | B | C | | |
| LAMPADA TIPO SHOT LT12...B (30000 h - 220/240 V) | | | | | |
| EVFC 918RUNLT | 610 | 205 | 573 | 1x9 | 800 |
| EVFC 2918RUNLT | 610 | 205 | 573 | 2x9 | 1600 |
| EVFC 1836RUNLT | 1210 | 205 | 1173 | 1x18 | 1800 |
| EVFC 21836RUNLT | 1210 | 205 | 1173 | 2x18 | 3600 |
| EVFC 2258RUNLT | 1510 | 260 | 1473 | 1x22 | 2200 |
| EVFC 22258RUNLT | 1510 | 260 | 1473 | 2x22 | 4400 |

N.B. Le lampade sopra indicate hanno luce fredda (colore 6500K). A richiesta sono fornibili con luce naturale (colore 4000K).