


CORPI ILLUMINANTI A SICUREZZA AUMENTATA PER LAMPADIE FLUORESCENTI BISPINA AVC / AVCE

G

Queste apparecchiature sono idonee per essere installate in luoghi di superficie in cui, durante le normali attività, vi è la probabilità che si manifestino atmosfere esplosive dovute a gas, vapori o nebbie o che si manifestino atmosfere esplosive dovute a miscele di aria e polveri combustibili.

Hanno modo di protezione a sicurezza aumentata "e". Vengono normalmente utilizzate per l'illuminazione uniforme di locali e strutture che richiedano scarso ingombro verticale, alta resa luminosa e basso costo di mantenimento.

Classificazione 2014/34/UE	Gruppo II	Categoria 2GD	
Installazione EN 60079.14	zona 1 - zona 2 (Gas)	zona 21 - zona 22 (Polveri)	
Esecuzione	Ex deq IIC T4 Gb Ex tb IIIC T80°C Db		
Certificato	ATEX / IECEx / INMETRO / EAC		
Norme	EN/IEC 60079-0, EN/IEC 60079-1, EN/IEC 60079-5, EN/IEC 60079-7, EN/IEC 60079-31 ed alla DIRETTIVA EUROPEA 2014/34/UE		
Temp. Ambiente	-20°C + 60°C		
Grado di protezione	IP66		

CARATTERISTICHE COSTRUTTIVE

Corpo	Resina di poliestere rinforzato con fibra di vetro autoestinguente sec. UL94
Diffusore	Policarbonato resistente ai raggi UV
Chiusura	Dispositivo a chiave speciale esagonale
Guarnizioni	Gomma EPDM 60 ad alta resistenza alle temperature ed agli agenti atmosferici
Riflettore	Alluminio smaltato bianco
Ingresso cavi	1 pressacavo M25 e 3 tappi M25 in poliammide

CARATTERISTICHE ELETTRICHE

Alimentazione	Reattore elettronico 96...254V AC 50/60Hz (cos $\rho \geq 0,95$) / 96÷130V DC
Portalampada	Bi-spina attacco G13
Cablaggio	Cavi isolati in gomma siliconica resistente ad alte temperature
Morsettiere	Per connessioni con cavi fino a 4 mmq
Unità emergenza	Con protezione contro sovralimentazione e scariche

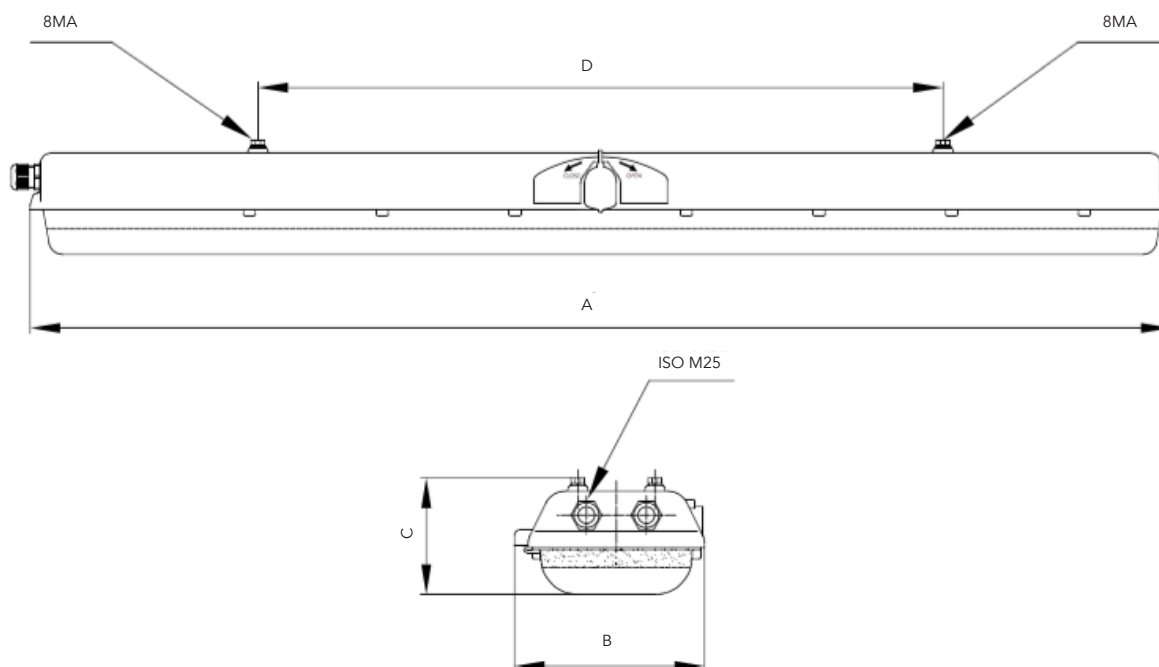
OPZIONI

- Kit di fissaggio a palo / palina completo di viteria inox
- Kit di fissaggio a soffitto completo di viteria inox
- Kit di fissaggio pendente completo di viteria inox
- Kit di fissaggio a parete completo di viteria inox
- Alimentazione reattore elettronico con tensioni diverse da standard
- Tensioni diverse da standard

CORPI ILLUMINANTI A SICUREZZA AUMENTATA PER LAMPADE FLUORESCENTI BISPINA AVC / AVCE

G

Codice	Tipo lampada	Classe temperatura (Gas)	Classe temperatura (Polveri)	Portalampada	Entrata cavi	Gruppo emergenza	Autonomia
ARMATURE PER LAMPADE FLUORESCENTI MONOLAMPADA E BILAMPADA - ALIMENTAZIONE 96...254V AC 50/60Hz							
AVC118	1x18W	T4	T 80°C	G13	4 x ISO-M25	-	-
AVC136	1x36W	T4	T 80°C	G13	4 x ISO-M25	-	-
AVC218	2x18W	T4	T 80°C	G13	4 x ISO-M25	-	-
AVC236	2x36W	T4	T 80°C	G13	4 x ISO-M25	-	-
ARMATURE PER LAMPADE FLUORESCENTI MONOLAMPADA E BILAMPADA CON EMERGENZA - ALIMENTAZIONE 230/240V AC 50/60Hz							
AVCE118	1x18W	T4	T 80°C	G13	4 x ISO-M25	7.2 V - 6Ah	120 min
AVCE136	1x36W	T4	T 80°C	G13	4 x ISO-M25	7.2 V - 6Ah	120 min
AVCE218	2x18W	T4	T 80°C	G13	4 x ISO-M25	7.2 V - 6Ah	120 min
AVCE236	2x36W	T4	T 80°C	G13	4 x ISO-M25	7.2 V - 6Ah	120 min

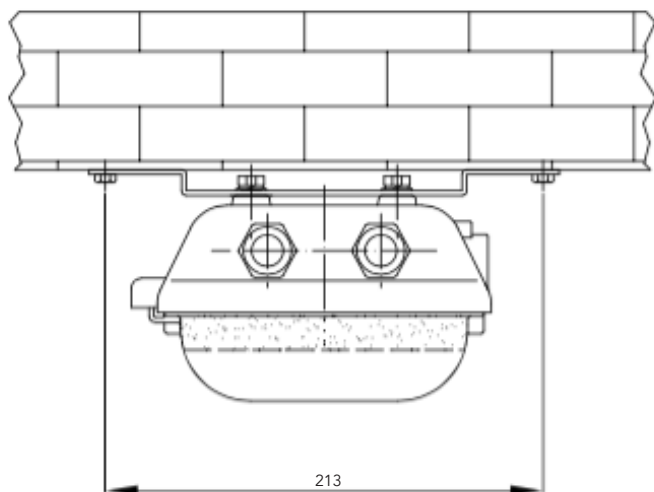


Codice	Dimensioni mm				Peso Kg	Entrata Cavi
	A	B	C	D		
AVC 118	705	222	134	450	7,50	4 x ISO-M25
AVC 136	1335	222	134	800	11,50	4 x ISO-M25
AVC 218	705	222	134	450	8,00	4 x ISO-M25
AVC 236	1335	222	134	800	12,00	4 x ISO-M25
AVCE 118	705	222	134	450	9,00	4 x ISO-M25
AVCE 136	1335	222	134	800	13,00	4 x ISO-M25
AVCE 218	705	222	134	450	9,50	4 x ISO-M25
AVCE 236	1335	222	134	800	13,50	4 x ISO-M25

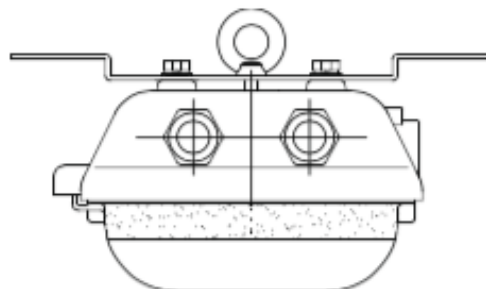
CORPI ILLUMINANTI A SICUREZZA AUMENTATA PER LAMPADINE FLUORESCENTI BISPINA AVC / AVCE

G

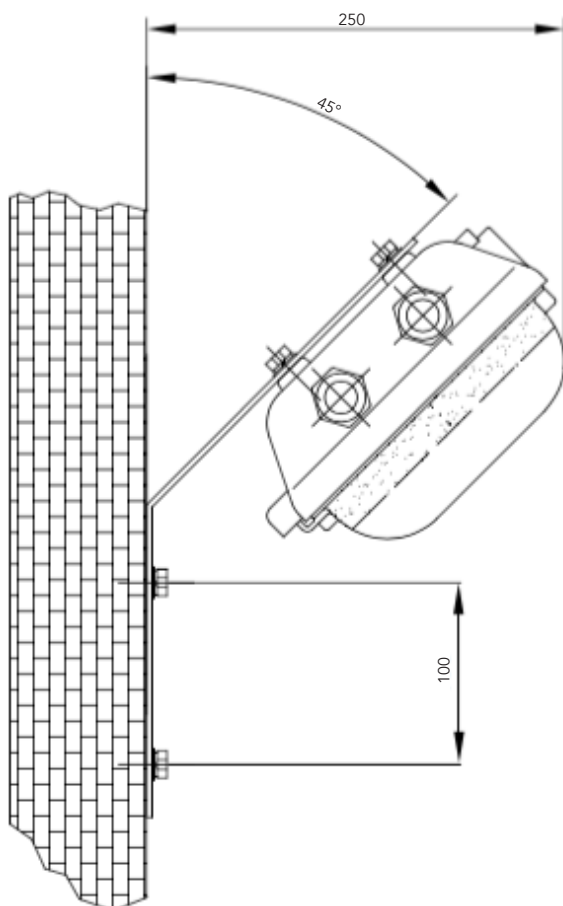
MONTAGGIO A SOFFITTO



MONTAGGIO PENDENTE



MONTAGGIO A PARETE



MONTAGGIO A PALO / PALINA
TIPICO DI ASSEMBLAGGIO CON SUPPORTO

