


Questa lampada portatile ad alta efficienza luminosa fornisce un fascio di luce concentrato. È costruita in materiale termoplastico ad alta resistenza agli urti e agli agenti chimici con vetro 6 mm di spessore.

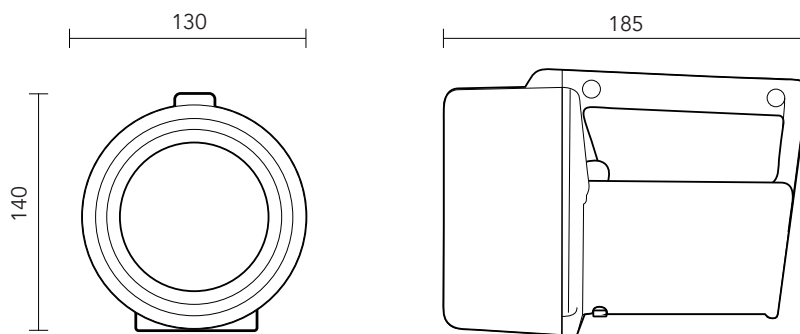
La batteria da 4V 5Ah garantisce a piena ricarica una durata della sua luce maggiore di 24h, ed è dotata di un sistema elettronico che toglie l'alimentazione alla lampadina al raggiungimento di una soglia minima in Volt, per garantire una maggiore durata. La lampadina a LED ha 1 W di potenza. La lampada pesa 1,75 kg ed è ricaricabile con 2 diversi tipi di caricatore.

Classificazione 2014/34/UE	Gruppo II	Categoria 2GD	<p>CARICABATTERIE</p>  <p>H-251 IN CARICA</p>
Installazione EN 60079.14	zona 1 - zona 2 (Gas)	zona 21 - zona 22 (Polveri)	
Esecuzione	<p>⊕ Ex II 2GD Ex ib op is IIC T4 Gb</p> <p>⊕ Ex Ex ib op is IIIB T170°C Db</p>		
Certificato	ATEX / IECEx		
Norme	EN/IEC 60079-0, EN/IEC 60079-7, EN/IEC 60079-11, EN/IEC 61241-0, EN/IEC 61241-1 ed alla DIRETTIVA EUROPEA 2014/34/UE		
Temp. Ambiente	-20°C + 40°C		
Grado di protezione	IP66		

TIPO DI CARICABATTERIE

C251HVE: Alimentazione 200÷240 Vca 50/60 Hz che raggiunge il 90% della ricarica in 6/7 zone.

C251LV: Alimentazione 12÷ 32 Vcc che a 12 Vcc richiede 20/24h per la ricarica completa e a 24 Vcc ne richiede 10/12h.



DIMENSIONI H-251

NOTA BENE

- La ricarica deve essere effettuata in ambiente sicuro non in zona ATEX.