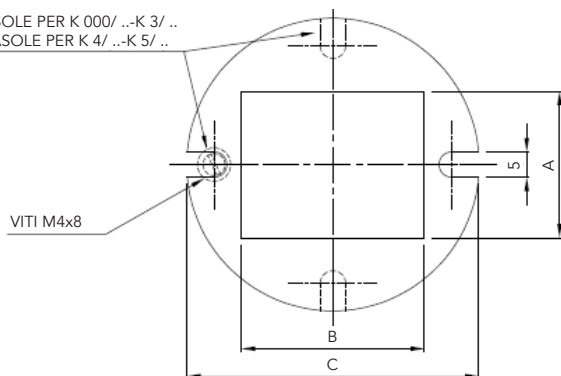


## PANNELLI INTERNI SERIE PL - MATERIALE ACCIAIO TROPICALIZZATO

Codice	Custodia	Dimensioni mm					Fissaggio interno			Peso Kg
		A	B	D	E	S	a	b	ØC	
PL 0	CCL 0 CPL 0	105	105	65	65	2	45	90	M5	0,160
PL 1	CCL 1 CPL 1	120	120	80	80	2	50	100	M5	0,210
PL 2	CCL 2 CPL 2	140	140	95	95	2	58	100	M5	0,290
PL 3	CCL 3 CPL 3	155	155	90	90	2	70	140	M5	0,340
PL 4	CCL 4 CPL 4	190	190	145	145	2	86	170	M5	0,550
PL 5	CCL 5 CPL 5	240	240	160	160	2	96	204	M5	0,850
PL 6	CCL 6 CPL 6	280	280	190	190	2,5	210	216	M6	1,450
PL 7	CCL 7	340	340	240	240	2,5	250	252	M6	2,150
PL 8	CCL 8	420	420	280	280	2,5	240	328	M6	3,300

N°2 ASOLE PER K 000/ ...K 3/ ..  
N°4 ASOLE PER K 4/ ...K 5/ ..



## DISCHI SERIE K - MATERIALE: ACCIAIO TROPICALIZZATO VERNICIATO NERO (RAL9005)

Codice	Custodia	Dimensioni Strumenti	Dimensioni mm		
			A	B	C
K 0/00	CPL 0	48 x 48	45	45	111
K 0/01	CPL 0	48 x 72	45	68	111
K 0/11	CPL 0	72 x 72	68	68	111
K 1/11	CPL 1	72 x 72	68	68	126
K 1/02	CPL 1	48 x 96	45	92	126
K 1/12	CPL 1	72 x 96	68	92	126
K 2/02	CPL 2	48 x 96	45	92	146
K 2/12	CPL 2	72 x 96	68	92	146
K 2/22	CPL 2	96 x 96	92	92	146
K 3/12	CPL 3	72 x 96	68	92	175
K 3/22	CPL 3	96 x 96	92	92	175
K 3/03	CPL 3	48 x 144	45	137	175
K 3/13	CPL 3	72 x 144	68	137	175
K 4/03	CPL 4	48 x 144	45	137	214
K 4/13	CPL 4	68 x 144	68	137	214
K 4/23	CPL 4	96 x 144	92	137	214
K 4/33	CPL 4	144 x 144	137	137	214
K 5/23	CPL 5	96 x 144	92	137	244
K 5/33	CPL 5	144 x 144	137	137	244

### NOTE TECNICHE

Su richiesta sono disponibili dischi aventi dimensioni per lo strumento su specifica del cliente; devono essere coerenti con le dimensioni interne della custodia scelta.