

I Finecorsa di sicurezza a chiave ad apertura positiva PS sono ideali per il controllo di cancelli, protezioni, carter e in genere di parti meccaniche in movimento. La chiave di azionamento in acciaio inox viene fissata alla parte mobile della protezione. All'apertura della protezione si estrae la chiave dall'interruttore e un meccanismo assicura l'apertura positiva del contatto elettrico. Sono applicabili a qualsiasi tipo di protezione (a cerniera, scorrevole o rimovibile). Hanno la possibilità di azionare l'interruttore con la particolare chiave che garantisce la rimessa in funzione solamente con l'inserimento della stessa.

Gli interruttori con ritardo meccanico manuale si applicano su macchine dove le condizioni di pericolo si protraggono per un tempo limitato, anche dopo aver azionato il comando di arresto della macchina (inerzia meccanica di pulegge, nastri sega, macinatori, ecc.). Non necessitano né di alimentazione elettrica né di temporizzatori.

Classificazione 2014/34/UE	Gruppo II	Categoria 2GD
Installazione EN 60079-14	zona 1 - zona 2 (Gas)	zona 21 - zona 22 (Polveri)
Esecuzione	Ex d IIC T6 : T5 Gb Ex tb IIIC T85°C : T100°C Db	
Certificato	ATEX / IECEx	
Norme	EN/IEC 60079-0, EN/IEC 60079-1, EN/IEC 60079-31 ed alla DIRETTIVA EUROPEA 2014/34/UE	
Temperatura Ambiente	-20°C + 40°C	standard
	-50°C + 80°C	estesa
Grado di protezione	IP66/67	



CARATTERISTICHE COSTRUTTIVE

Filettatura imbocchi	NTP ANSI B1.20
Materiale	Lega leggera d'alluminio
Verniciatura	Esterna Epossidica RAL 7000

OPZIONI

- Versione in acciaio inossidabile
- Ingresso cavi con filettatura metrica M20x1,5
 - Chiave piegata
 - Chiave snodata


INSTALLAZIONE

- Il circuito di sicurezza deve essere collegato sul contatto NC 21-22 a chiave inserita.
 - Gli interruttori di sicurezza vengono fissati al corpo della macchina, la chiave alla protezione.
- Gli interruttori di sicurezza con ritardo meccanico manuale, una volta installati, trattengono saldamente al proprio interno la chiave. Per poter estrarre la chiave bisogna ruotare il pomello. Sin dai primi giri di rotazione si apre positivamente il contatto elettrico, solo successivamente, dopo un tempo di circa 20 secondi, viene rilasciata la chiave: per la chiusura il pomello deve essere ruotato in senso inverso.
- La testa può essere posizionata su tutti i quattro lati dell'interruttore togliendo le quattro viti di fissaggio ottenendo 8 diverse direzioni di azionamento avendo la testa due ingressi chiave.
- Negli interruttori con ritardo meccanico manuale sono possibili 32 configurazioni diverse, avendo la testa a due ingressi chiave e di un pomello di sblocco orientabili di 90° in 90° indipendentemente.
- Quando la chiave non è inserita evitare che polvere e sporco in genere entri nella feritoia d'ingresso usando il tappo di protezione.
 - **Verificare periodicamente il corretto funzionamento dell'interruttore.**
 - Fissare l'interruttore interponendo una rondella sotto la testa delle viti di fissaggio.


Applicazione particolare: Recinzione

Nel caso l'interruttore proteggesse parti di macchine in cui la persona può fisicamente entrare, per evitare che la porta si possa accidentalmente richiudere dopo l'ingresso dell'operatore, si può installare un lucchetto nell'apposito foro previsto sulla chiave. L'arco del lucchetto deve avere un diametro minimo di 6 mm.

CODICE DI ORDINAZIONE

Interruttore di sicurezza a chiave ad apertura positiva :
PS ..693N

CODIFICA D'ORDINE: Esempio PS ..693N			
Tipo	Unità di contatto	Azionatore	Filettatura
PS	C6	93	N = NTP (N) M = metrica (M)

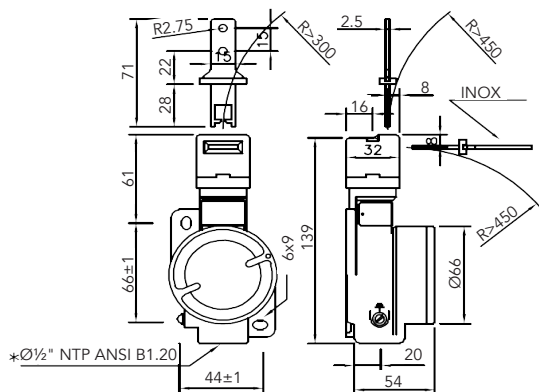
Interruttore di sicurezza a chiave con ritardo meccanico manuale ad apertura positiva : PS ..9R2M

CODIFICA D'ORDINE: Esempio PS ..9R2M			
Tipo	Unità di contatto	Azionatore	Filettatura
PS	C9	R2	N = NTP (N) M = metrica (M)

NOTE TECNICHE

- Si raccomanda di leggere le istruzioni per l'installazione e la manutenzione.
- La classe di temperatura T6/T85°C tiene conto di una T.A. fino a +60°C, la classe T5/T100°C di una T.A. estesa fino a +80°C.
 - (*) Per la T.A. fino a +40°C la massima temperatura superficiale è 65°C riducendo il numero di manovre a 600/h.
- Il circuito di sicurezza va sempre collegato sui contatti NC (11-12 o 21-22). Oltrepassare di 1,5 mm (25°) il punto di apertura dei contatti. Azionare l'interruttore con la forza di apertura indicata.

A CHIAVE



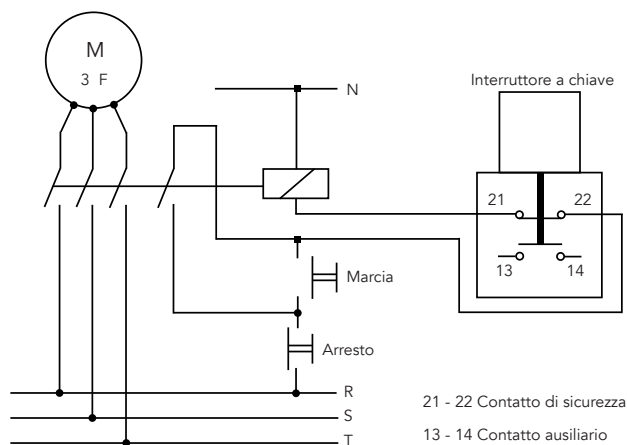
Unità di contatto	Tipo	Diagramma corse
C6 1NC + 1NO	PS693N *	
C9 2NC	PS993N	

LEGENDA

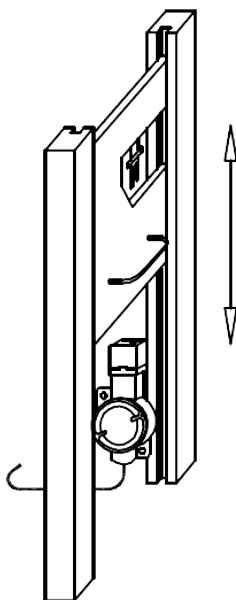


N.B. I prodotti contrassegnati con * sono normalmente fornibili in 1/2 giorni lavorativi.

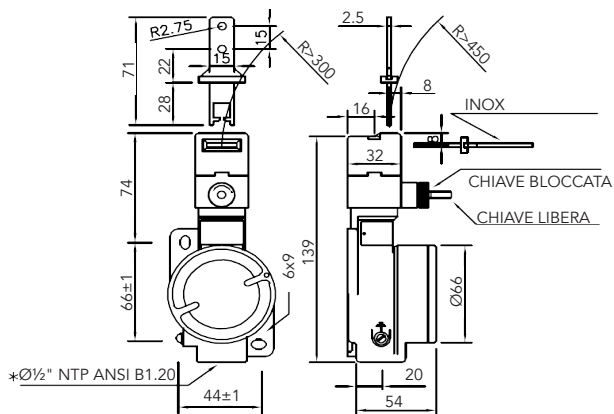
ESEMPIO DI COLLEGAMENTO



ESEMPI DI APPLICAZIONE



A CHIAVE CON RITARDO MECCANICO MANUALE

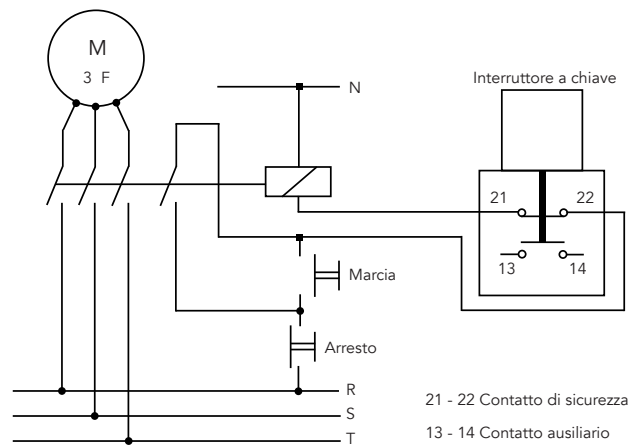


Unità di contatto	Tipo
C6 1NC + 1NO	PS6R2N
C9 2NC	PS9R2N

LEGENDA

Apertura Positiva

ESEMPIO DI COLLEGAMENTO



ESEMPI DI APPLICAZIONE

