

INTERRUTTORI - COMMUTATORI - DEVIATORI - INSERITORI EFS

D

Gli interruttori, commutatori, deviatori e inseritori serie EFS sono di tipo rotativo con manopola di comando sul fronte. Sono adatti per correnti fino a 16 A, e tensioni fino a 690 Vc.a. / 660 Vc.c. Hanno la Viteria esterna in Acciaio Inossidabile.

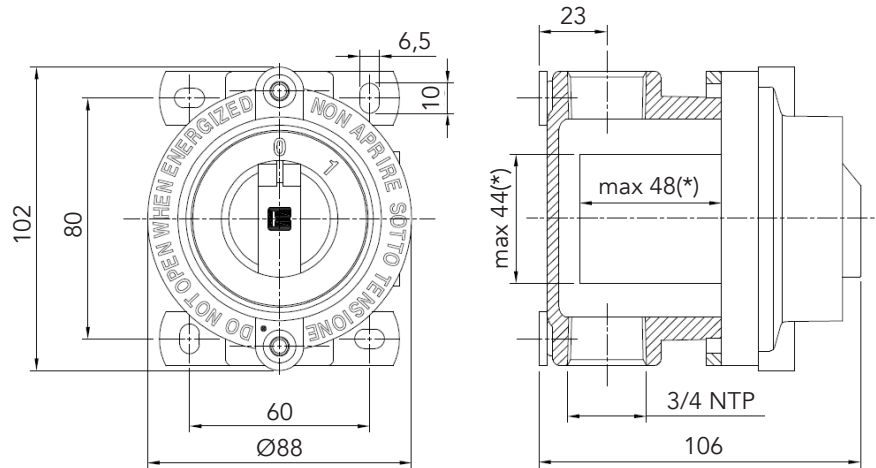
Classificazione 2014/34/UE	Gruppo II	Categoria 2GD
Installazione EN 60079-14	zona 1 - zona 2 (Gas)	zona 21 - zona 22 (Polveri)
Esecuzione	⚠ Ex d IIB o IIC T6 : T5 Gb ⚠ Ex tb IIIC T85°C : T100°C Db	
Certificato	ATEX / IECEx	
Norme	EN/IEC 60079-0, EN/IEC 60079-1, EN/IEC 60079-31 ed alla DIRETTIVA EUROPEA 2014/34/UE	
Temperatura Ambiente	-20°C + 40°C	standard
	-50°C + 80°C	estesa
Grado di protezione	IP66/67	



CARATTERISTICHE MECCANICHE	
Filettatura imbocchi	NTP ANSI B1.20
Materiale	Lega leggera d'alluminio
Verniciatura	Esterna Epossidica RAL 7000

OPZIONI

- Manovra lucchettabile (aggiungere suffisso "L").
- Versione per gruppo gas IIC (aggiungere suffisso "IIC").
- Ingresso cavi con filettatura Isometrica M25x1,5 (M).



Codice	Elementi di contatto	Lettera identificativa aggiuntiva	Peso Kg
EFS 116	Interruttore unipolare	-	0,700
EFS 216	Interruttore bipolare	-	0,700
EFS 316	Interruttore tripolare	-	0,700
EFS 416	Interruttore tetrapolare	-	0,700
EFS 116/C	Commutatore unipolare	C	0,700
EFS 216/C	Commutatore bipolare	C	0,700
EFS 316/C	Commutatore tripolare	C	0,700
EFS 116/D	Deviatore unipolare	D	0,700
EFS 216/D	Deviatore bipolare	D	0,700
EFS 316/D	Deviatore tripolare	D	0,700
EFS.../I	(*) Invertitore tripolare fino a 16 A	I	0,700
EFS.../M	(*) Inseritore uno o più poli fino a 16 A	"M" seguita dal cod. dello schema	0,700

CODIFICA D'ORDINE: Esempio EFS 116DN

Tipo	Numero di Poli	Corrente max in A	Lettera identificativa della funzione dell'apparecchiatura	Codice schema elettrico speciale	Filettatura
EFS	1 = unipolare	16	.. = Interruttore	..	N=NPT M=Metrica
	2 = bipolare		C = Commutatore		
	3 = tripolare		D = Deviatore		
	4 = tetrapolare		I = Invertitore M = Inseritore		

NOTE TECNICHE

- Si raccomanda di leggere le istruzioni per l'installazione e la manutenzione.
- La classe di temperatura T6/T85°C tiene conto di una T.A. estesa fino a +60°C e la classe T5/T100°C di una T.A. estesa fino a +80°C.
- (*) Dimensioni massime del selettore.

INTERRUTTORI - COMMUTATORI - DEVIATORI - INSERITORI EFS

D

Gli interruttori, commutatori, deviatori e inseritori serie EFS sono di tipo rotativo con manopola di comando sul fronte. Sono adatti per correnti fino a 63 A, e tensioni fino a 690 Vc.a. / 660 Vc.c. Hanno la Viteria esterna in Acciaio Inossidabile.

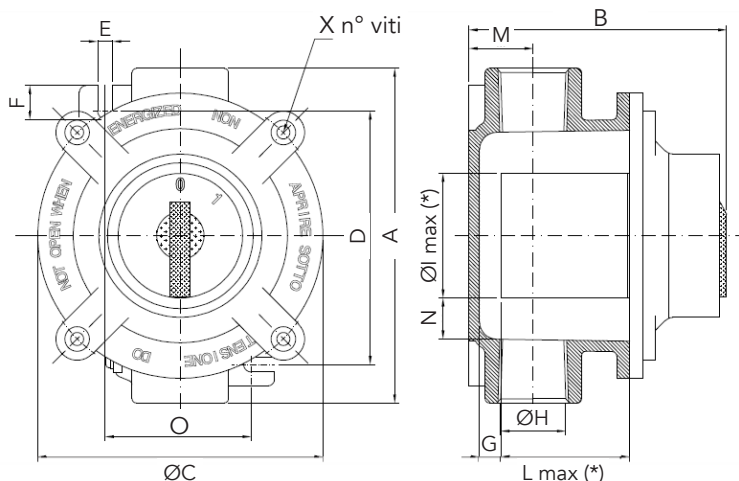
Classificazione 2014/34/UE	Gruppo II	Categoria 2GD
Installazione EN 60079-14	zona 1 - zona 2 (Gas)	zona 21 - zona 22 (Polveri)
Esecuzione	⚠ Ex d IIB o IIC (1) T6 : T4 Gb ⚠ Ex tb IIIC T85°C : T135°C Db	
Certificato	ATEX / IECEx	
Norme	EN/IEC 60079-0, EN/IEC 60079-1, EN/IEC 60079-31 ed alla DIRETTIVA EUROPEA 2014/34/UE	
Temperatura Ambiente	-20°C + 40°C	standard
	-50°C + 80°C	estesa
Grado di protezione	IP66 or IP66/67	



CARATTERISTICHE MECCANICHE	
Filettatura imbocchi	NTP ANSI B1.20
Materiale	Lega leggera d'alluminio
Verniciatura	Esterna Epossidica RAL 7000

OPZIONI

- Manovra lucchettabile (aggiungere suffisso "L").
- Versione per gruppo gas IIC (aggiungere suffisso "IIC").
 - Ingresso cavi con filettatura Isometrica (M).



Codice	Elementi di contatto	Lettera aggiuntiva identificativa	Peso Kg
EFS 325	Interruttore tripolare 25 A	-	1,300
EFS 425	Interruttore tetrapolare 25 A	-	1,300
EFS 332	Interruttore tripolare 32 A	-	1,300
EFS 432	Interruttore tetrapolare 32 A	-	1,300
EFS 340	Interruttore tripolare 40 A	-	2,300
EFS 440	Interruttore tetrapolare 40 A	-	2,300
EFS 363	Interruttore tripolare 63 A	-	2,300
EFS 463	Interruttore tetrapolare 63 A	-	2,300
EFS.../C	(*) Commutatore uno o più poli fino a 32 A	C (°)	
EFS.../D	(*) Deviatore uno o più poli fino a 32 A	D (°)	
EFS.../I	(*) Invertitore tripolare fino a 32 A	I (°)	
EFS.../M..	(*) Inseritore uno o più poli fino a 32 A	"M" seguita da cod. dello schema (°)	

Tipo	Dimensioni mm													X	Max Corrente	Peso Kg
	A	B	ØC	D	E	F	G	ØH	ØI	L	M	N	O			
EFS ...32	156	124	131	110	7	17	5	1" NTP	70	63	30	13	65	4	32 A	1,300
EFS ...63	195	153	167	142	11	19	7	1½" NTP	90	81	41	21	86	6	63 A	2,300

CODIFICA D'ORDINE: Esempio EFS 325CN

Tipo	Numero di Poli	Corrente max in A	Lettera identificativa della funzione dell'apparecchiatura	Filettatura
EFS	1 = unipolare	25	.. = Interruttore	Codice schema elettrico speciale	N=NPT
	2 = bipolare		C = Commutatore		
	3 = tripolare		D = Deviatore		M=Metrica
	4 = tetrapolare		I = Invertitore		
			M = Inseritore		

NOTE TECNICHE

- Si raccomanda di leggere le istruzioni per l'installazione e la manutenzione.
- La classe di temperatura T6/T85°C tiene conto di una T.A. estesa fino a +50°C, la classe T5/T100°C di una T.A. estesa fino a +70°C e la classe T4/T135°C di una T.A. estesa fino a +80°C.
- (1) La versione IIC prevede il grado di protezione IP66/67 solamente
 - (*) Dimensioni massime del selettore.
- (°) Gli schemi C - D - I - M sono disponibili fino alla grandezza 32 A