

Gli interruttori di sicurezza a chiave ad apertura positiva LS sono ideali per il controllo di cancelli, protezioni, carter e in genere di parti meccaniche in movimento. La chiave di azionamento in acciaio inox viene fissata alla parte mobile della protezione. All'apertura della protezione si estrae la chiave dall'interruttore e un meccanismo assicura l'apertura positiva del contatto elettrico. Applicabili a qualsiasi tipo di protezione (a cerniera, scorrevole o rimovibile).

<b>Classificazione</b> 2014/34/UE	<b>Gruppo II</b>	<b>Categoria 2GD</b>
<b>Installazione</b> EN 60079.14	zona 1 - zona 2 (Gas)	zona 21 - zona 22 (Polveri)
<b>Esecuzione</b>	⚠ Ex d IIB+H <sub>2</sub> T <sub>6</sub> : T <sub>5</sub> Gb ⚠ Ex tb IIIC T <sub>85</sub> °C : T <sub>100</sub> °C Db	
<b>Certificato</b>	ATEX / IECEx	
<b>Norme</b>	EN/IEC 60079-0, EN/IEC 60079-1, EN/IEC 60079-31 ed alla DIRETTIVA EUROPEA 2014/34/UE	
<b>Temperatura Ambiente</b>	-20°C + 40°C	standard
	-50°C + 80°C	estesa
<b>Grado di protezione</b>	IP66	



## CARATTERISTICHE COSTRUTTIVE

Filettatura imbocchi	NTP ANSI B1.20
Materiale	Leggera d'alluminio
Verniciatura	Esterna Epossidica RAL 7000

## OPZIONI

- Unità di contatto per correnti e/o tensioni superiori
- Ingresso cavi con filettatura metrica M20x1.5 (M)
  - Chiave piegata
  - Chiave snodata

## ISTRUZIONI DI INSTALLAZIONE

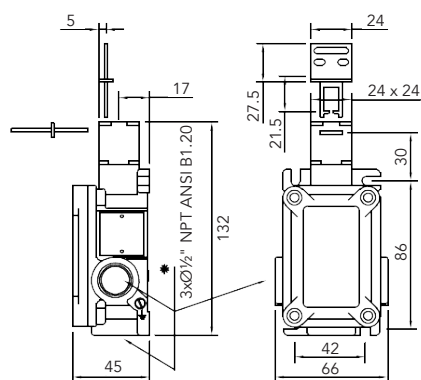
- Il circuito di sicurezza deve essere collegato sul contatto NC 21-22 a chiave inserita.
- Gli interruttori di sicurezza vengono fissati al corpo della macchina, mentre la chiave viene fissata alla protezione.
- La testa può essere posizionata su tutti i quattro lati dell'interruttore togliendo le quattro viti di fissaggio: si possono così ottenere ben 8 diverse direzioni di azionamento.
- La testa del modello LS ...93, orientabile su 360°, può essere posizionata in qualunque direzione di azionamento. **Quando la chiave non è inserita evitare che polvere e sporco in genere entri nella feritoia d'ingresso della chiave.**
- **Verificare periodicamente il corretto funzionamento dell'interruttore.**
- Fissare l'interruttore interponendo una rondella sotto la testa delle viti di fissaggio.

## APPLICAZIONE PARTICOLARE: RECINZIONI

Nel caso in cui l'interruttore proteggesse parti di macchine in cui la persona può fisicamente entrare, per evitare che la porta si possa accidentalmente richiudere dopo l'ingresso dell'operatore, si può prevedere un lucchetto nell'apposito foro previsto sulla chiave. L'arco del lucchetto deve avere un diametro minimo di 6 mm.

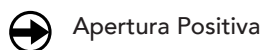
## A CHIAVE

A richiesta con chiave snodata



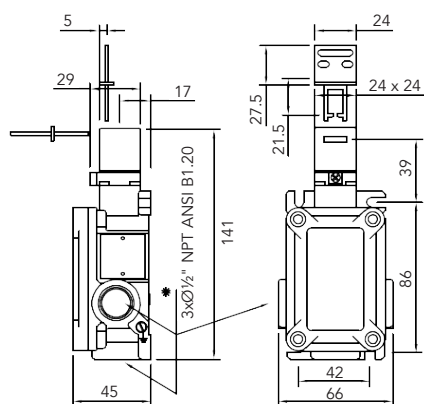
Unità di contatto	Tipo	Diagramma corse
C6 1NO + 1NC	LS 692N *	
C9 2NC	LS 992N	

## LEGENDA



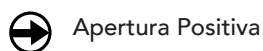
## A CHIAVE E TESTA SNODATA

A richiesta con chiave snodata



Unità di contatto	Tipo	Diagramma corse
C6 1NO + 1NC	LS 693N *	
C9 2NC	LS 993N	

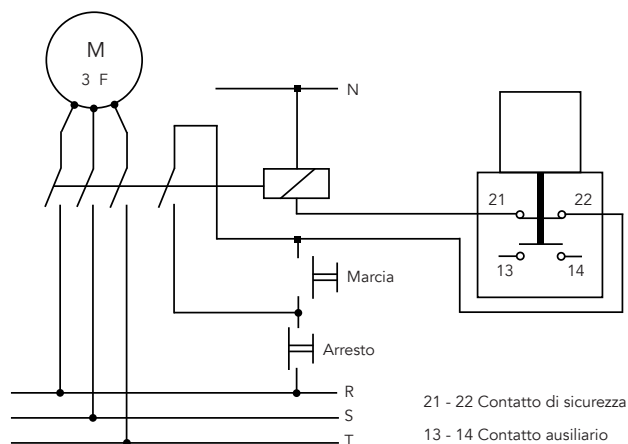
## LEGENDA



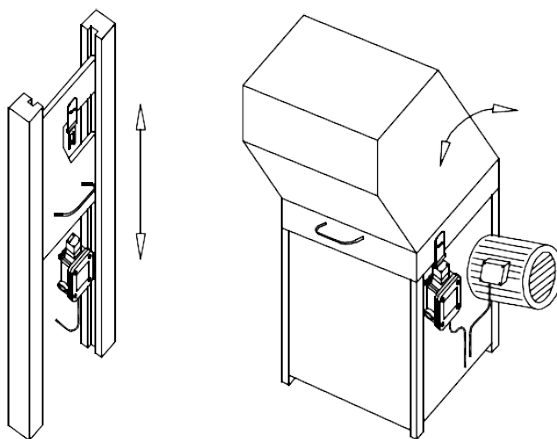
\* In alternativa: M20x1,5 ISO 262

**N.B.** I prodotti contrassegnati con \* sono normalmente fornibili in 1/2 giorni lavorativi.

## ESEMPIO DI COLLEGAMENTO



## ESEMPI DI APPLICAZIONI



Interruttore di sicurezza a chiave ad apertura positiva ➡: LS ..92N

Interruttore di sicurezza a chiave ad apertura positiva ➡ con testa orientabile: LS ..93N

### CODIFICA D'ORDINE: Esempio LS ..92N

Tipo	Unità di contatto	Azionatore	Filettatura
LS	..	92	N = NTP (N) M = metrica (M)

### CODIFICA D'ORDINE: Esempio LS ..93N

Tipo	Unità di contatto	Azionatore	Filettatura
LS	..	93	N = NTP (N) M = metrica (M)

## NOTE TECNICHE

- La classe di temperatura T6/T85°C tiene conto di una T.A. fino a +60°C, la classe T5/T100°C di una T.A. estesa fino a +80°C
  - (\*) Per la T.A. fino a +40°C la massima temperatura superficiale è +65°C riducendo il numero di manovre a 600/h.
  - (\*\*) Per gli interruttori di sicurezza usare solo quelli che riportano il simbolo ➡
- Il circuito di sicurezza va sempre collegato sui contatti NC (11-12 o 21-22). Oltrepassare di 1,5 mm (25°) il punto di apertura dei contatti. Azionare l'interruttore con la forza di apertura indicata.