

INTERRUTTORI DI SICUREZZA A LEVA ASOLATA AD APERTURA POSITIVA LS

E

Gli interruttori di sicurezza a leva asolata ad apertura positiva LS sono ideali per il controllo di cancelli, protezioni, carter e in genere di parti meccaniche in movimento. Aprono positivamente i contatti dopo pochi gradi di rotazione, inviando immediatamente il segnale di arresto. Sono applicabili a qualsiasi tipo di protezione (a cerniera, scorrevole o rimovibile).

Classificazione 2014/34/UE	Gruppo II	Categoria 2GD
Installazione EN 60079.14	zona 1 - zona 2 (Gas)	zona 21 - zona 22 (Polveri)
Esecuzione	Ex d IIB+H ₂ T6 : T5 Gb Ex tb IIIC T85°C : T100°C Db	
Certificato	ATEX / IECEx	
Norme	EN/IEC 60079-0, EN/IEC 60079-1, EN/IEC 60079-31 ed alla DIRETTIVA EUROPEA 2014/34/UE	
Temperatura Ambiente	-20°C + 40°C	standard
	-50°C + 80°C	estesa
Grado di protezione	IP66	



CARATTERISTICHE COSTRUTTIVE

Filettatura imbocchi	NTP ANSI B1.20
Materiale	Lega leggera d'alluminio
Verniciatura	Esterna Epossidica RAL 7000

OPZIONI

- Unità di contatto per correnti e/o tensioni superiori
- Ingresso cavi con filettatura metrica M20x1.5 (M)

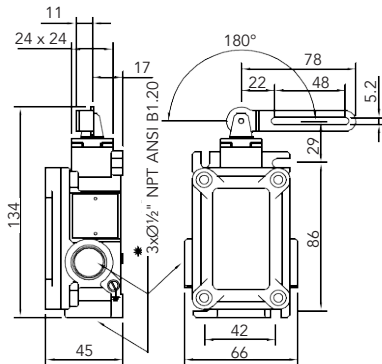
INTERRUTTORI DI SICUREZZA A LEVA ASOLATA AD APERTURA POSITIVA LS

E

ISTRUZIONI DI INSTALLAZIONE

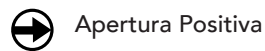
- Il circuito di sicurezza deve essere collegato sul contatto NC (11-12 o 21-22).
- Fissare l'interruttore interponendo una rondella sotto le viti di fissaggio.
- Per collegare l'asola di scorrimento allo sportello utilizzare un perno (per es. un rivetto) che non possa uscire dall'asola di scorrimento.
- L'interruttore deve essere installato con l'asse di rotazione della leva asolata il più vicino possibile all'asse di rotazione della cerniera.
- Assicurarsi sempre che, aprendo lo sportello in tutta la sua corsa, il rivetto non funga da arresto meccanico.
- **Verificare periodicamente il corretto funzionamento dell'interruttore.**

A LEVA ASOLATA DX

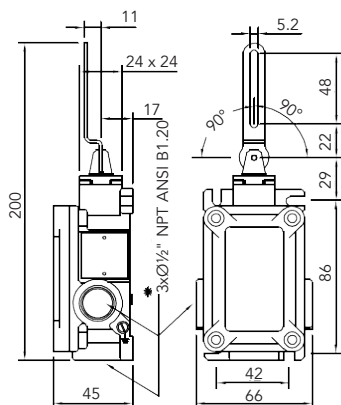


Unità di contatto	Tipo	Diagramma corse
C6 1NO + 1NC	LS 6A77N	
C9 2NC	LS 9A77N	

LEGENDA

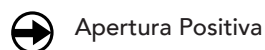


A LEVA ASOLATA

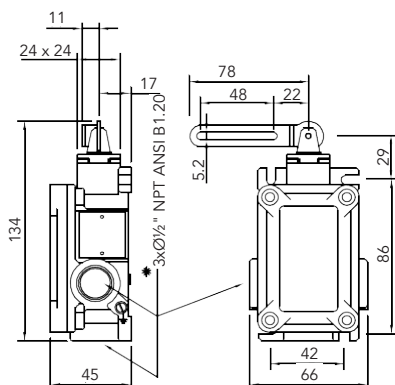


Unità di contatto	Tipo	Diagramma corse
C6 1NO + 1NC	LS 6B77N *	
C9 2NC	LS 9B77N	

LEGENDA

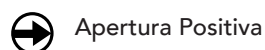


A LEVA ASOLATA SX



Unità di contatto	Tipo	Diagramma corse
C6 1NO + 1NC	LS 6C77N	
C9 2NC	LS 9C77N	

LEGENDA

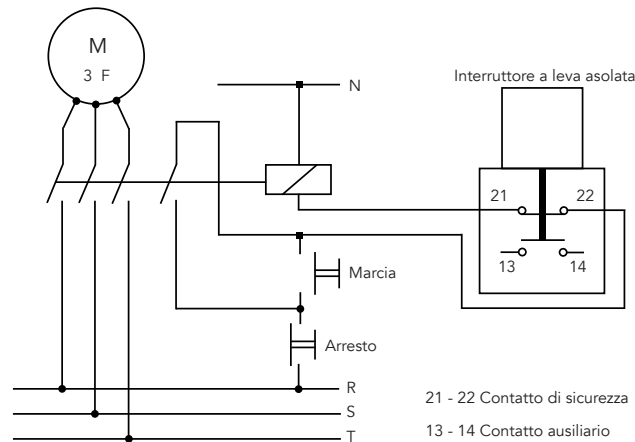


N.B. I prodotti contrassegnati con * sono normalmente fornibili in 1/2 giorni lavorativi.

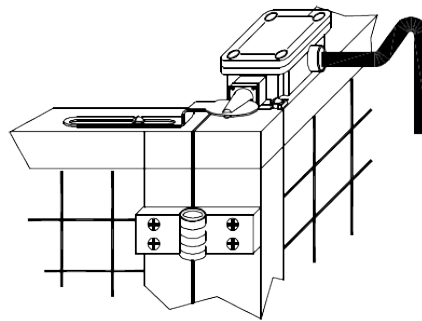
INTERRUTTORI DI SICUREZZA A LEVA ASOLATA AD APERTURA POSITIVA LS

E

ESEMPIO DI COLLEGAMENTO



ESEMPI DI APPLICAZIONE



Interruttore di sicurezza a leva asolata ad apertura positiva \rightarrow 180°
a sinistra: LS ..A77N

Interruttore di sicurezza a leva asolata ad apertura positiva \rightarrow 90°:
LS ..B77N

CODIFICA D'ORDINE: Esempio LS ..A77N

Tipo	Unità di contatto	Azionatore	Filettatura
LS	..	A77	N = NTP (N) M = metrica (M)

CODIFICA D'ORDINE: Esempio LS ..B77N

Tipo	Unità di contatto	Azionatore	Filettatura
LS	..	B77	N = NTP (N) M = metrica (M)

Interruttore di sicurezza a leva asolata ad apertura positiva \rightarrow 180° a sinistra: LS ..C77N

CODIFICA D'ORDINE: Esempio LS ..C77N

Tipo	Unità di contatto	Azionatore	Filettatura
LS	..	C77	N = NTP (N) M = metrica (M)

NOTE TECNICHE

- La classe di temperatura T6/T85°C tiene conto di una T.A. fino a +60°C, la classe T5/T100°C di una T.A. estesa fino a +80°C
 - (*) Per la T.A. fino a +40°C la massima temperatura superficiale è +65°C riducendo il numero di manovre a 600/h.
 - (**) Per gli interruttori di sicurezza usare solo quelli che riportano il simbolo \rightarrow
- Il circuito di sicurezza va sempre collegato sui contatti NC (11-12 o 21-22). Oltrepassare di 1,5 mm (25°) il punto di apertura dei contatti. Azionare l'interruttore con la forza di apertura indicata.