

# PULSANTE DI EMERGENZA CON VETRO A ROMPERE PB

D

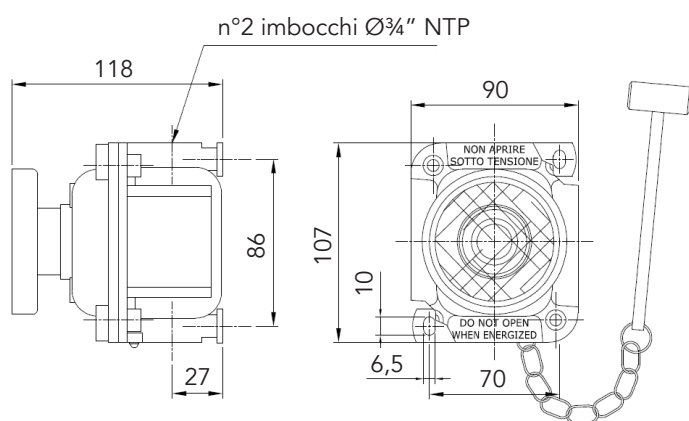
Le pulsantiere PB hanno la viteria esterna e accessori esterni (martelletto, catenella, anello fermavetro) in Acciaio Inossidabile. Il Peso contenuto in soli 1050 g.

<b>Classificazione</b> 2014/34/UE	<b>Gruppo II</b>	<b>Categoria 2GD</b>
<b>Installazione</b> EN 60079.14	zona 1 - zona 2 (Gas)	zona 21 - zona 22 (Polveri)
<b>Esecuzione</b>	Ex d IIC o IIB+H <sub>2</sub> T6 : T4 Gb Ex tb IIIC T85°C : T135°C Db	
<b>Certificato</b>	ATEX / IECEx	
<b>Norme</b>	EN/IEC 60079-0, EN/IEC 60079-1, EN/IEC 60079-31 ed alla DIRETTIVA EUROPEA 2014/34/UE	
<b>Temperatura Ambiente</b>	-20°C + 40°C	standard
	-50°C + 80°C	estesa
<b>Grado di protezione</b>	IP66	



## CARATTERISTICHE COSTRUTTIVE

Filettatura imocchi	NTP ANSI B1.20
Materiale	Lega leggera d'alluminio
Verniciatura	Esterna Epossidica RAL 3000 rossa



## IDENTIFICAZIONE DELLA COSTRUZIONE ELETTRICA

**PB1 E0N** - La rottura del vetro libera il pulsante che automaticamente chiude e/o apre un contatto (1 NA+1 NC).

**PB1 E1N** - La rottura del vetro libera il pulsante che deve essere premuto per aprire e/o chiudere un contatto.

## CODIFICA D'ORDINE: Esempio PB 1 E1 M

Tipo	Grandezza della Custodia	Codice Funzionamento pulsante	Filettatura
PB	1=1 elemento	E1=pulsante da premere E0=pulsante in rilascio	N=NPT M=Metrica

## OPZIONI

- Variante con due contatti NC o NA.
- Ingresso cavi con filettatura Isometrica M25x1,5 (M).
- Disponibile con pulsante luminoso con lampada a LED.
- Variante completamente in Acciaio Inossidabile AISI 316L (compresi accessori esterni)

## NOTE TECNICHE

- La classe di temperatura T6/T85°C tiene conto di una Temperatura Ambiente (T.A.) estesa fino a +50°C, la classe T5/T100°C di una T.A. estesa fino a +65°C e la classe T4/T135°C di una T.A. estesa fino a +80°C.