



I termostati TA / TAI hanno una sonda a dilatazione di liquido adatto per la regolazione automatica della temperatura d'ambienti. Sono disponibili sia nella versione con regolazione esterna (tipo TA) sia con regolazione interna (tipo TAI). La regolazione interna è utile per impedire interventi non autorizzati.

Hanno la staffa di fissaggio in acciaio zincato tropicalizzato, pozzetto in ottone zincato tropicalizzato e la targa e viteria esterna in acciaio inossidabile.

Classificazione 2014/34/UE	Gruppo II	Categoria 2GD	 
Installazione EN 60079.14	zona 1 - zona 2 (Gas)	zona 21 - zona 22 (Polveri)	
Esecuzione	Ex d IIB+H ₂ T6÷T5 Gb Ex tb IIIC T85°C÷T100°C Db		
Certificato	ATEX / IECEx		
Norme	EN/IEC 60079-0, EN/IEC 60079-1, EN/IEC 60079-31 ed alla DIRETTIVA EUROPEA 2014/34/UE		
Temperatura Ambiente	-20°C + 40°C		standard
	-50°C + 60°C		estesa
Grado di protezione	IP65		

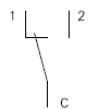
CARATTERISTICHE COSTRUTTIVE

Filettatura imbocchi	NTP ANSI B1.20
Materiale	Lega leggera d'alluminio
Verniciatura	Esterna Epossidica RAL 7000

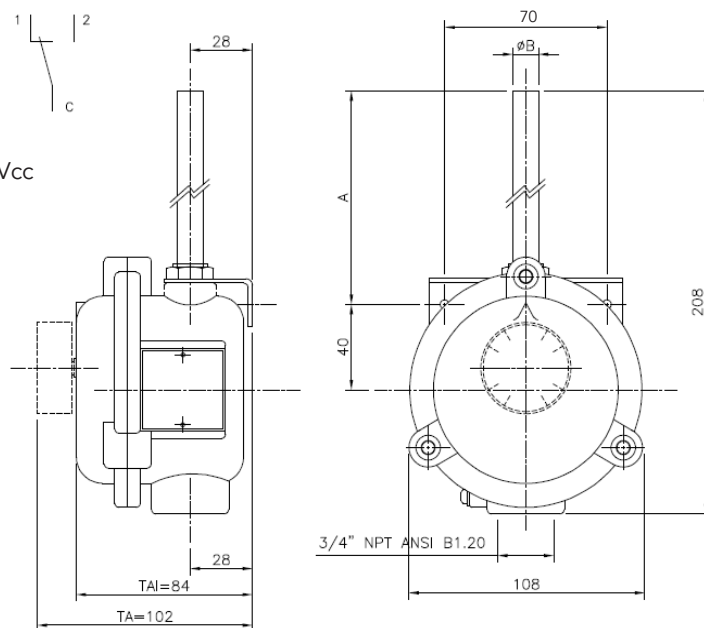
OPZIONI

- Pozzetto e staffa in acciaio inossidabile AISI 316
- Pozzetto di lunghezza diversa dallo standard
- Ingresso cavi con filettatura cilindrica M20x1,5 (M)
- Campo di regolazione della temperatura diverso dallo standard

Schema contatti
Termostato



A max = 10 A
V max = 400 Vca / 250 Vcc



Codice	Campo di regolazione	Massima temperatura bulbo	Differenziale ΔT	A mm	$\varnothing B$ mm
TA40 / TAI40	0°C ÷ 40°C ± 2°C	50°C	3°C ± 1°C	112 ÷ 242	13
TA90 / TAI90	0°C ÷ 90°C ± 3°C	120°C	4°C ± 1°C	112 ÷ 242	10
TA120 / TAI120	0°C ÷ 120°C ± 3°C	150°C	4°C ± 1°C	112 ÷ 242	10

CODIFICA D'ORDINE: Esempio TA 40N

Tipo	Campo di regolazione	Guaina	Filettatura
TA = Termostato a regolazione Esterna	40 = 0°C ÷ +40°C	.. = std.	N=NPT
TAI = Termostato a regolazione Interna	90 = 0°C ÷ +90°C	L = versione lunga	M=Metrica
	120 = 0°C ÷ +120°C		

NOTE TECNICHE

- Si raccomanda di leggere le istruzioni per l'installazione e la manutenzione.
- La classe di temperatura T6/T85°C tiene conto di una T.A. fino a +40°C e la classe T5/T100°C di una T.A. estesa fino a +60°C.
- Per il TAI la regolazione della temperatura è possibile solo a custodia aperta. Tale operazione non deve essere effettuata con apparecchiatura sotto tensione e, in ogni caso, lontano ad atmosfere pericolose