

# LAMPADA PORTATILE EVP 50

G

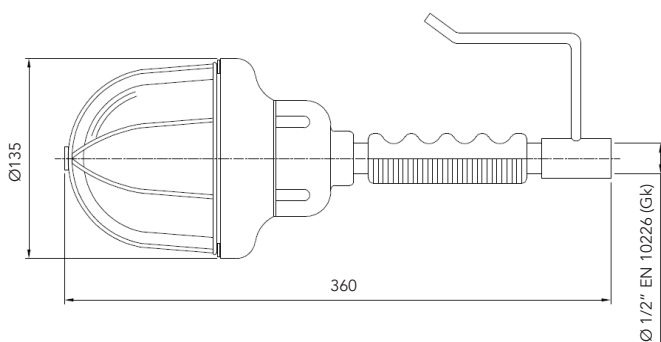
Le lampade portatili EVP 50 sono adatte per lampade ad incandescenza, fluorescenti a risparmio energetico, multiLED o LED da 9 W. Hanno gabbia, gancio e impugnatura rivestiti in nylon e un vetro di protezione borosilicato temprato. Il portalampada è in ceramica e la viteria esterna in Acciaio Inossidabile AISI 304.

<b>Classificazione</b> 2014/34/UE	<b>Gruppo II</b>	<b>Categoria 2GD</b>
<b>Installazione</b> EN 60079.14	zona 1 - zona 2 (Gas)	zona 21 - zona 22 (Polveri)
<b>Esecuzione</b>	Ex d IIC T6÷T3 Gb Ex tb IIIC T85°C÷T200°C Db	
<b>Certificato</b>	ATEX	
<b>Norme</b>	EN 60079-0, EN 60079-1, EN 60079-31 ed alla DIRETTIVA EUROPEA 2014/34/UE	
<b>Temperatura Ambiente</b>	-20°C + 40°C	standard
	-20°C + 60°C	estesa
<b>Grado di protezione</b>	IP65	



## CARATTERISTICHE COSTRUTTIVE

Filettatura imbrocchi	EN 10226 (Gk)
Materiale	Lega leggera d'alluminio
Verniciatura	Esterna Epossidica RAL 7000
Parte trasparente	Vetro Temprato Termoresistente



## CARATTERISTICHE DELLE LAMPADIE PORTATILI

Codice	Potenza max	Portalampadina	N° imbrocchi	Peso Kg
EVP 50	100 W	E27	1 da 1/2"	1,800

## OPZIONI

- Ingresso cavi con filettatura conica 3/4" NPT ANSI B1.20.1 (N) o Isometrica M25x1,5 (M) ISO 262
- Verniciatura esterna colore RAL a richiesta

## NOTE TECNICHE

- La temperatura ambiente estesa da -20°C a +60°C è disponibile solamente con le seguenti lampade: LED, multiLED e fluorescente.