

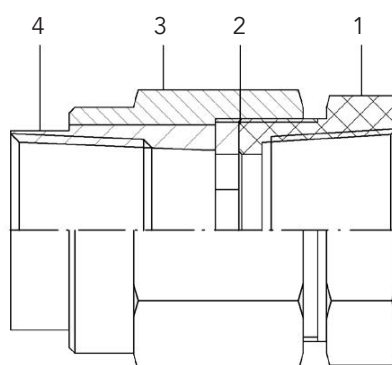
I raccordi in IIB costituiti da tre pezzi serie BFF consentono una rotazione indipendente e permettono il collegamento tra tubi, cassette o diverse apparecchiature.

<b>Classificazione</b> 2014/34/UE	<b>Gruppo II</b>	<b>Categoria 2GD</b>
<b>Installazione</b> EN 60079.14	zona 1 - zona 2 (Gas)	zona 21 - zona 22 (Polveri)
<b>Esecuzione</b>	Ex II 2 GD Ex db IIB Gb Ex tb IIIC Db IP66	
<b>Certificato</b>	ATEX / IECEx / TR CU	
<b>Norme</b>	CENELEC EN 60079-0: 2012, EN 60079-1: 2007, EN 60079-31: 2009 ed alla DIRETTIVA EUROPEA 2014/34/UE IEC60079-0: 2011, IEC60079-1: 2007-04, IEC60079-31: 2008 Direttiva RoHS 2002/95/CE	
<b>Grado di protezione</b>	IP66/67	



Serie raccordi a tre pezzi	Materiali	Guarnizioni	Temperatura ambiente
BFF...	Acciaio zincato (G), Ottone nichelato (B)	Silicone	-20°C + 60°C
BFF...S	Acciaio inossidabile (S)	Silicone	-60°C + 60°C

## COMPOSIZIONE RACCORDO STANDARD



### MODELLO

1. Corpo femmina
2. Guarnizione
3. Dado
4. Bordino femmina

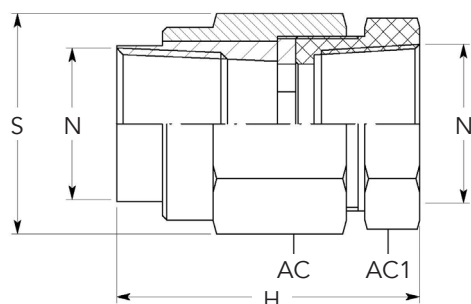


TABELLA DI SELEZIONE RACCORDI

Codice in acciaio zincato	Filettatura N	Dimensioni mm				Peso Kg
		H	S	AC	AC1	
BFF1G	1/2" ISO7/1	57	35	30	27	0,125
BFF2G	3/4" ISO7/1	57	40	35	32	0,150
BFF3G	1" ISO7/1	67	48	42	40	0,235
BFF4G	1 1/4" ISO7/1	63	60	55	59	0,640
BFF5G	1 1/2" ISO7/1	63	75	70	67	0,960
BFF6G	2" ISO7/1	64	90	84	77	1,220
BFF7G	2 1/2" ISO7/1	71	117	108	99	2,240
BFF8G	3" ISO7/1	71	132	121	108	2,600
BFF10G	4" ISO7/1	77	152	145	135	3,700
BFF1NG	1/2" NPT	57	35	30	27	0,125
BFF2NG	3/4" NPT	57	40	35	32	0,150
BFF3NG	1" NPT	67	48	42	40	0,235
BFF4NG	1 1/4" NPT	63	60	55	59	0,640
BFF5NG	1 1/2" NPT	63	75	70	67	0,960
BFF6NG	2" NPT	64	90	84	77	1,220
BFF7NG	2 1/2" NPT	71	117	108	99	2,240
BFF8NG	3" NPT	71	132	121	108	2,600
BFF10NG	4" NPT	77	152	145	135	3,700
BFF1IG	M20X1,5	57	35	30	27	0,125
BFF2IG	M25X1,5	57	40	35	32	0,150
BFF3IG	M32X1,5	67	48	42	40	0,235
BFF4IG	M40X1,5	63	60	55	59	0,640
BFF5IG	M50X1,5	63	75	70	67	0,960
BFF6IG	M63X1,5	64	90	84	77	1,220
BFF7IG	M75X1,5	71	117	108	99	2,240
BFF8IG	M90X1,5	71	132	121	108	2,600
BFF10IG	M100X1,5	77	152	145	135	3,700

<b>BFF</b>	<b>6</b>	<b>I</b>	<b>G</b>
MODELLO	GRANDEZZA	FILETTATURA	MATERIALE

Esempio di codice di ordinazione

NOTE TECNICHE

- Per le filettature cilindriche (ISO metrica) viene fornito l'o-ring in silicone per la tenuta IP già montato sul raccordo
  - Disponibili anche in acciaio inox (esempio codice BFF1S)
  - A richiesta anche in ottone nichelato (esempio codice BFF1B)