

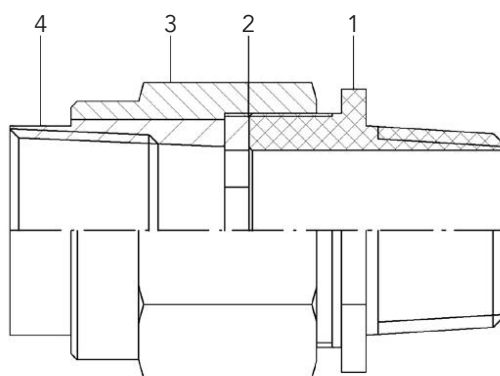
I raccordi in IIC costituiti da tre pezzi serie RMF consentono una rotazione indipendente e permettono il collegamento tra tubi, cassette o diverse apparecchiature.

Classificazione 2014/34/UE	Gruppo II	Categoria 2GD
Installazione EN 60079.14	zona 1 - zona 2 (Gas)	zona 21 - zona 22 (Polveri)
Esecuzione	⊕ II 2 GD Ex db IIC Gb Ex tb IIIC Db IP66	
Certificato	ATEX / IECEx / TR CU	
Norme	CENELEC EN 60079-0: 2012, EN 60079-1: 2007, EN 60079-31: 2009 ed alla DIRETTIVA EUROPEA 2014/34/UE IEC60079-0: 2011, IEC60079-1: 2007-04, IEC60079-31: 2008 Direttiva RoHS 2002/95/CE	
Grado di protezione	IP66/67	



Serie raccordi a tre pezzi	Materiali	Guarnizioni	Temperatura ambiente
RMF...	Acciaio zincato (G), Ottone nichelato (B)	Silicone	-20°C + 60°C
RMF...S	Acciaio inossidabile (S)	Silicone	-60°C + 60°C

COMPOSIZIONE RACCORDO STANDARD



MODELLO

1. Corpo maschio
2. Guarnizione
3. Dado
4. Bordino femmina

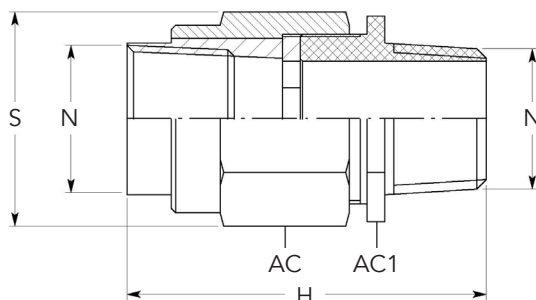


TABELLA DI SELEZIONE RACCORDI

Codice in acciaio zincato	Filettatura N	Dimensioni mm				Peso Kg
		H	S	AC	AC1	
RMF1G	1/2" ISO7/1	71	35	30	27	0,200
RMF2G	3/4" ISO7/1	71	40	35	32	0,230
RMF3G	1" ISO7/1	82	48	42	40	0,380
RMF4G	1 1/4" ISO7/1	87	60	55	59	0,940
RMF5G	1 1/2" ISO7/1	87	75	70	67	1,125
RMF6G	2" ISO7/1	87	90	84	77	1,540
RMF7G	2 1/2" ISO7/1	98	117	108	99	3,125
RMF8G	3" ISO7/1	98	132	121	108	3,990
RMF10G	4" ISO7/1	112	152	145	135	4,160
RMF1NG	1/2" NPT	71	35	30	27	0,200
RMF2NG	3/4" NPT	71	40	35	32	0,230
RMF3NG	1" NPT	82	48	42	40	0,380
RMF4NG	1 1/4" NPT	87	60	55	59	0,940
RMF5NG	1 1/2" NPT	87	75	70	67	1,125
RMF6NG	2" NPT	87	90	84	77	1,540
RMF7NG	2 1/2" NPT	98	117	108	99	3,125
RMF8NG	3" NPT	98	132	121	108	3,990
RMF10NG	4" NPT	112	152	145	135	4,160
RMF1IG	M20X1,5	71	35	30	27	0,200
RMF2IG	M25X1,5	71	40	35	32	0,230
RMF3IG	M32X1,5	82	48	42	40	0,380
RMF4IG	M40X1,5	87	60	55	59	0,940
RMF5IG	M50X1,5	87	75	70	67	1,125
RMF6IG	M63X1,5	87	90	84	77	1,540
RMF7IG	M75X1,5	98	117	108	99	3,125
RMF8IG	M90X1,5	98	132	121	108	3,990
RMF10IG	M100X1,5	112	152	145	135	4,160

RMF

MODELLO

6

GRANDEZZA

I

FILETTATURA

G

MATERIALE

Esempio di codice di ordinazione

NOTE TECNICHE

- Per le filettature cilindriche (ISO metrica) viene fornito l'o-ring in silicone per la tenuta IP già montato sul raccordo
 - Disponibili anche in acciaio inox (esempio codice RMF1S)
 - A richiesta anche in ottone nichelato (esempio codice RMF1B)
- È disponibile a richiesta la versione con filettatura mista, della stessa equivalenza di pari grandezza (esempio codice per raccordo in acciaio zincato Maschio 1" NPT - Femmina M32x1,5: RMF3NIG)