

Le Prese di Corrente FSQ hanno un interruttore semirotativo a cammes interbloccato o magneto termico. L'interruttore di blocco può essere azionato unicamente (posizione I-ON) con la leva posta sulla spina BP... quando quest'ultima è completamente inserita nel corpo presa FSQ...

L'interblocco consente l'estrazione della spina solo con l'interruttore aperto (posizione 0-OFF).

Il dispositivo di interblocco non può essere azionato con utensili di uso comune.

Le prese FSQ... possono essere utilizzate unicamente con spine aventi la stessa corrente nominale e lo stesso numero di poli. Corpo e coperchio in lega leggera, spinotti ed alveoli in ottone nichelato.

A richiesta si possono fornire tensioni speciali e custodie portafusibili.

<b>Classificazione</b> 2014/34/UE	<b>Gruppo II</b>	<b>Categoria 2GD</b>
<b>Installazione</b> EN 60079.14	zona 1 - zona 2 (Gas)	zona 21 - zona 22 (Polveri)
<b>Esecuzione</b>	Ex d IIC T6 Gb Ex tB IIIC T80°C Db	
<b>Certificato</b>	ATEX	
<b>Norme</b>	EN 60079-0, EN 60079-1, EN 60079-31 ed alla DIRETTIVA EUROPEA 2014/34/UE	
<b>Temperatura Ambiente</b>	-20°C + 40°C	standard
	-20°C + 60°C	estesa
<b>Grado di protezione</b>	IP66	



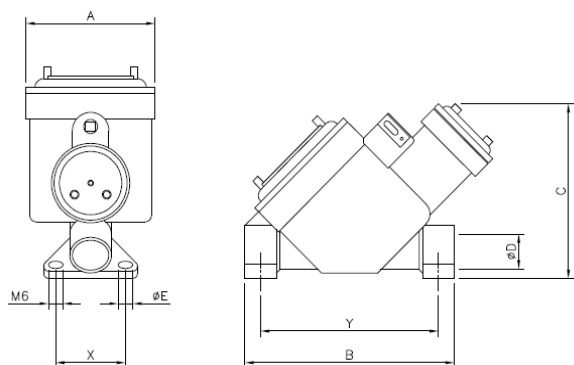
#### CARATTERISTICHE COSTRUTTIVE

Filettature imbocchi	EN 10226 (Gk)
Materiale	Lega leggera d'alluminio
Verniciatura	Esterna Epossidica RAL 9006

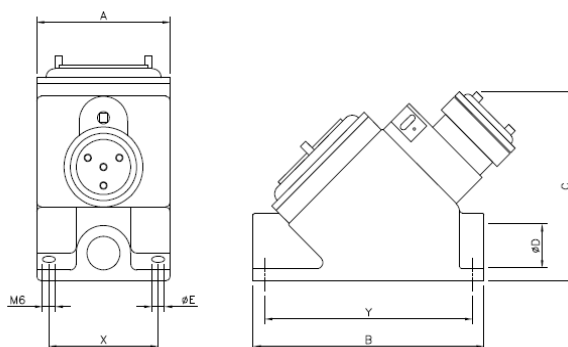
#### NOTE

- Si raccomanda di leggere le istruzioni per l'installazione e la manutenzione.
- Il grado di protezione IP66 è garantito solo quando la presa è fornita con la relativa guarnizione. La massima temperatura ambiente permessa è di +40°C con O-ring in EPDM e di +60°C con O-ring in silicone.

FSQ 215 - 325 - 425



FSQ 360 - 460 / FSQA...

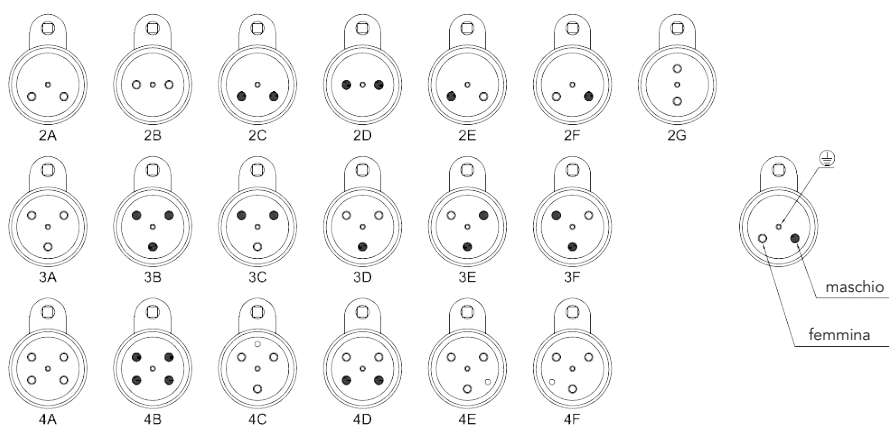


**SCHEMA DELLE PRESE CON INTERRUTTORE SEMIROTATIVO A CAMME**

Codice	N° poli	Corrente A	Tensione V	Dimensioni mm						
				A	B	C	ØD	ØE	X	Y
FSQ 215	2 + T	25	500	110	180	145	1"	7	60	160
FSQ 325	3 + T	32	500	110	180	145	1"	7	60	160
FSQ 425	4 + T	32	500	110	180	145	1"	7	60	160
FSQ 360	3 + T	63	500	155	246	190	1½"	11	160	222
FSQ 460	4 + T	63	500	155	246	190	1½"	11	160	222

**SCHEMA DELLE PRESE CON INTERRUTTORE AUTOMATICO**

FSQA 215	2 + T	25	500	155	246	190	1"	11	160	222
FSQA 325	3 + T	32	500	155	246	190	1"	11	160	222
FSQA 425 (*)	4 + T	32	500	155	246	190	1"	11	160	222
FSQA 360	3 + T	63	500	155	246	190	1½"	11	160	222
FSQA 460 (*)	4 + T	63	500	155	246	190	1½"	11	160	222



N° Poli	Corrente	Schema
2P - 12V	25 A	2E
2P - 24V	25 A	2C
2P - 28V	25 A	2F
2P - 48V	25 A	2D
2P - 110V	25 A	2B
2P - 230V	25 A	2A
3P - 400V	32 A	3A
3P - 24V	25 A	3D
3P - 400V	63 A	3A
3P - 500V	32 A	3B
4P - 230V	32 A	4D
4P - 400V	32 A	4A
4P - 500V	32 A	4B
2P - 230V	63 A	2G
4P - 500V	63 A	4F
4P - 400V	63 A	4C

**NOTE TECNICHE**

• (\*) L'interruttore automatico è montato in una custodia separata.