

I pressacavi della serie UNI con filettatura ISO vengono utilizzati in luoghi con pericolo di esplosione per consentire le entrate dirette di cavi non armati in una apparecchiatura o scatola di distribuzione di tipo Ex e (UNI...XE) o Ex i (UNI...XI).
I pressacavi sono di facile installazione, resistenti agli urti fino a 7J e garantiscono la tenuta Ex e IP sulla guaina esterna del cavo.

Classificazione 2014/34/UE	Gruppo II	Categoria 2GD
Installazione EN 60079.14	zona 1 - zona 2 (Gas)	zona 21 - zona 22 (Polveri)
Esecuzione	II 2 GD - Ex e IIC Gb Ex tb IIIC Db	
Certificato	ATEX / IECEx	
Norme	CENELEC EN 60079-0: 2012, EN 60079-7: 2007, EN 60079-11: 2012, EN 60079-31: 2014 ed alla DIRETTIVA EUROPEA 2014/34/UE IEC 60079-0: 2011, IEC 60079-7: 2006, IEC 60079-11: 2012, IEC 60079-31: 2014 Direttiva RoHS 2002/95/CE	
Temperatura ambiente	- 60 + 70°C	
Grado di protezione	IP66/68	



N.B. Per i controdadi vedi pag. B16.

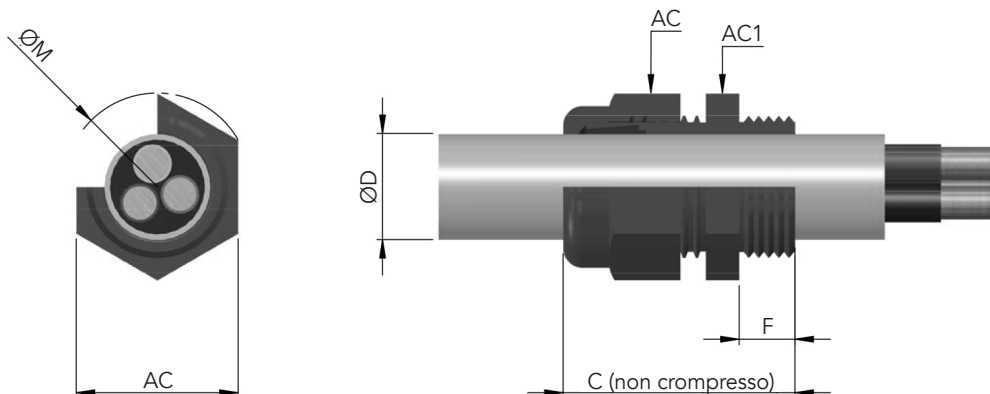


TABELLA DI SELEZIONE PRESSACAVI

Codice	Esecuzione	Filettatura	Dimensioni mm					Campo d'impiego ØD min - max	Peso kg
			AC	AC1	ØM	F	C		
UNI02XE7	Ex e	M12x1,5	15	15	17	10	32	4 - 6,5	0,004
UNI01LXE7		M16x1,5	22	22	25	15	44,5	6 - 10	0,006
UNI1LXE7		M20x1,5	24	24	28	15	45	7 - 12	0,010
UNI2LXE7		M25x1,5	33	33	38	15	50	14 - 18	0,016
UNI3XE7		M32x1,5	42	42	48	15	55,5	19 - 25	0,042
UNI4XE7		M40x1,5	53	53	60	18	68	23 - 32	0,074
UNI5XE7		M50x1,5	60	60	69	18	72	31 - 38	-
UNI6XE7		M63x1,5	65	65	75	18	72	35 - 44	-
UNI02XI7	Ex i	M12x1,5	15	15	17	10	32	4 - 6,5	0,004
UNI01LXI7		M16x1,5	22	22	25	15	44,5	6 - 10	0,006
UNI1LXI7		M20x1,5	24	24	28	15	45	7 - 12	0,010
UNI2LXI7		M25x1,5	33	33	38	15	50	14 - 18	0,016
UNI3XI7		M32x1,5	42	42	48	15	55,5	19 - 25	0,042
UNI4XI7		M40x1,5	53	53	60	18	68	23 - 32	0,074
UNI5XI7		M50x1,5	60	60	69	18	72	31 - 38	-
UNI6XI7		M63x1,5	65	65	75	18	72	35 - 44	-

Esempio di codice di ordinazione

UNI	2	L	XE	7
MODELLO	GRANDEZZA	LUNGHEZZA FILETTATURA AUMENTATA	ESECUZIONE Ex e	SERIE 7J

NOTE TECNICHE

- Guarnizioni in silicone
- Colore pressacavo nero RAL 9005 (Ex e) o blu RAL 5015 (Ex i)
- Resistenza agli urti 7J