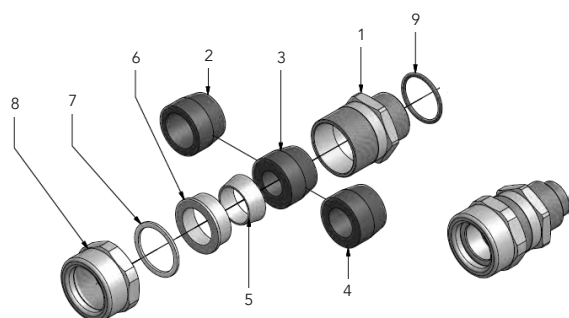


I pressacavi PA vengono utilizzati per cavi armati in fili d'acciaio e/o in piattina. Grazie alla singola compressione vengono installati in ambienti chiusi e/o all'aperto. Sono adatti per ogni tipo di armatura (fili/piatto) grazie al serraggio dell'armatura del cavo con dispositivo interno. Hanno il serraggio e la sigillatura interna all'armatura del cavo stesso.

| | | |
|--------------------------------------|--|-----------------------------|
| Classificazione 2014/34/UE | Gruppo II | Categoria 2GD |
| Installazione EN 60079.14 | zona 1 - zona 2 (Gas) | zona 21 - zona 22 (Polveri) |
| Esecuzione | ⚡ II 2 G Ex d / Exe / Exia IIC Gb ⚡ II 2 D Ex tb IIIC Db | |
| Certificato | ATEX / IECEX / INMETRO / EAC RINA / RMRS / Kc / CC0E PESO | |
| Norme | Direttiva 2014/34/EU EN/IEC 60079-0; EN/IEC 60079-1; EN/IEC 60079-7; EN/IEC 60079-31 | |
| Temperatura ambiente | -40 + 90°C (gommini interni in gomma EPDM-60) -60 + 180°C (gommini interni in gomma SILICONICA) | |
| Grado di protezione | IP66/68 | |



| CARATTERISTICHE MECCANICHE | |
|----------------------------|---|
| Corpo e testina | Ottone marino OT-58 (ON) - Acciaio inossidabile AISI-316L (X) |
| Protezioni superficiali | Nichelatura (solo su ottone) |
| Gommini interni | EPDM durezza 50-60 shore - Silicone durezza 60 shore |
| O-ring | Silicone durezza 60 shore |
| Rondella Antifrizione | Nylon 6.0 |



- 1 Corpo pressacavo
- 2 - 3 - 4 Gommino interno per cavo sotto armatura
- 5 Anello premigommino
- 6 Anello premiarmatura per cavo armato
- 7 Rondella antifrizione
- 8 Testina pressacavo
- 9 Guarnizione O-Ring

| Codice | Filettatura | | | Dimensioni mm | | | Esagono mm | Materiali |
|--------|-------------|------------|-----------------|--------------------------------------|--------------------------------------|------------------|------------|----------------------------------|
| | Metrica (M) | NPT (N) | UNI ISO 228 (G) | Diametro sotto armatura | | Diametro esterno | | |
| | | | | Min | Max | | | |
| PA 0 | ISO-M16 | 3/8" NPT | 3/8" | 4,0 7,0 | 7,0 10,0 | 16,0 | 24,0 | Ottone nichelato Acciaio Inox |
| PA 00 | ISO-M20 | 1/2" NPT | 1/2" | 4,0 7,0 | 7,0 10,0 | 16,0 | 24,0 | Ottone nichelato Acciaio Inox |
| PA 1 | ISO-M20 | 1/2" NPT | 1/2" | 5,5 8,0 10,5 | 8,0 10,5 13 | 20,0 | 32,0 | Ottone nichelato Acciaio Inox |
| PA 2 | ISO-M25 | 3/4" NPT | 3/4" | 10,5 13,0 15,5 | 13,0 15,5 18,0 | 25,0 | 36,0 | Ottone nichelato Acciaio Inox |
| PA 3 | ISO-M32 | 1" NPT | 1" | 15,0 18,0 21,0 | 18,0 21,0 24,0 | 32,0 | 45,0 | Ottone nichelato Acciaio Inox |
| PA 4 | ISO-M40 | 1 1/4" NPT | 1 1/4" | 21,0 24,0 27,0 | 24,0 27,0 30,0 | 41,0 | 53,0 | Ottone nichelato Acciaio Inox |
| PA 5 | ISO-M50 | 1 1/2" NPT | 1 1/2" | 24,0 27,0 30,0 33,0 | 27,0 30,0 33,0 36,0 | 48,0 | 61,0 | Ottone nichelato Acciaio Inox |
| PA 6 | ISO-M63 | 2" NPT | 2" | 36,0 39,0 42,0 | 39,0 42,0 45,0 | 57,0 | 71,0 | Ottone nichelato Acciaio Inox |
| PA 7 | ISO-M75 | 2 1/2" NPT | 2 1/2" | 42,0 45,0 48,0 51,0 | 45,0 48,0 51,0 54,0 | 68,0 | 84,0 | Ottone nichelato Acciaio Inox |
| PA 8 | ISO-M90 | 3" NPT | 3" | 52,0 56,0 59,0 62,0 65,0 | 56,0 59,0 62,0 65,0 68,0 | 82,0 | 101,0 | Ottone nichelato Acciaio Inox |
| PA 9 | ISO-M100 | 4" NPT | 4" | 68,0 74,0 80,0 86,0 | 74,0 80,0 86,0 92,0 | 106,0 | 126,0 | Ottone nichelato Acciaio Inox |

Esempio di codice di ordinazione Pressacavo M20 in ottone nichelato

| | | | |
|-----------|-----------|-------------|-----------|
| PA | 1 | M | ON |
| MODELLO | GRANDEZZA | FILETTATURA | MATERIALE |

Esempio di codice di ordinazione Pressacavo 1" NPT in acciaio inox

| | | | |
|-----------|-----------|-------------|-----------|
| PA | 3 | N | X |
| MODELLO | GRANDEZZA | FILETTATURA | MATERIALE |