

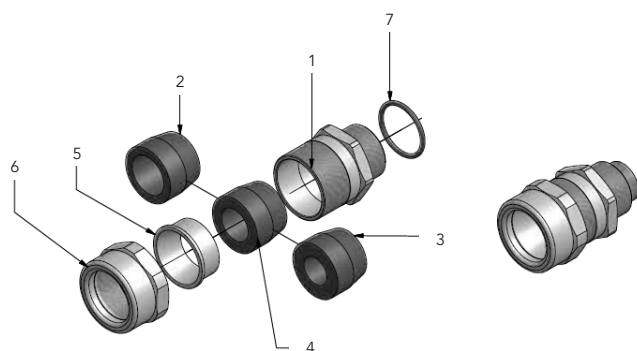
I pressacavi PNAF vengono utilizzati per cavi non armati. Grazie alla singola compressione vengono installati in ambienti chiusi e/o all'aperto. Sono adatti per l'accoppiamento con tubi flessibili sulla testina filettata.

<b>Classificazione</b> 2014/34/UE	<b>Gruppo II</b>	<b>Categoria 2GD</b>
<b>Installazione</b> EN 60079-14	zona 1 - zona 2 (Gas)	zona 21 - zona 22 (Polveri)
<b>Esecuzione</b>	⚡ II 2 G Ex d / Exe / Exia IIC Gb ⚡ II 2 D Ex tb IIIC Db	
<b>Certificato</b>	ATEX / IECEX / INMETRO / EAC RINA / RMRS / Kc / CC0E PESO	
<b>Norme</b>	Direttiva 2014/34/EU EN/IEC 60079-0; EN/IEC 60079-1; EN/IEC 60079-7; EN/IEC 60079-31	
<b>Temperatura ambiente</b>	-40 + 90°C (gommini interni in gomma EPDM-60) -60 + 180°C (gommini interni in gomma SILICONICA)	
<b>Grado di protezione</b>	IP66/68	



## CARATTERISTICHE MECCANICHE

Corpo e testina	Ottone marino OT-58 (ON) - Acciaio inossidabile AISI-316L (X)
Protezioni superficiali	Nichelatura (solo su ottone)
Gommini interni	EPDM durezza 50-60 shore - Silicone durezza 60 shore
O-ring	Silicone durezza 60 shore
Rondella Antifrizione	Nylon 6.0



- 1 Corpo pressacavo
- 2 - 3 - 4 Gommino interno per cavo non armato
- 5 Anello premigommino
- 6 Testina pressacavo
- 7 Guarnizione O-Ring

Codice	Filettatura			Dimensioni mm		Filettatura Testina Femmina UNI ISO 228	Esagono mm	Materiali
	Metrica (M)	NPT (N)	UNI ISO 228 (G)	Diametro				
				Min	Max			
PNAF 0	ISO-M16	3/8" NPT	3/8"	4,0 7,0	7,0 10,0	3/8"	24,0	Ottone nichelato Acciaio Inox
PNAF 1	ISO-M20	1/2" NPT	1/2"	5,5 8,0 10,5	8,0 10,5 13	1/2"	32,0	Ottone nichelato Acciaio Inox
PNAF 2	ISO-M25	3/4" NPT	3/4"	10,5 13,0 15,5	13,0 15,5 18,0	3/4"	36,0	Ottone nichelato Acciaio Inox
PNAF 3	ISO-M32	1" NPT	1"	15,0 18,0 21,0	18,0 21,0 24,0	1"	45,0	Ottone nichelato Acciaio Inox
PNAF 4	ISO-M40	1 1/4" NPT	1 1/4"	21,0 24,0 27,0	24,0 27,0 30,0	1 1/4"	53,0	Ottone nichelato Acciaio Inox
PNAF 5	ISO-M50	1 1/2" NPT	1 1/2"	24,0 27,0 30,0 33,0	27,0 30,0 33,0 36,0	1 1/2"	61,0	Ottone nichelato Acciaio Inox
PNAF 6	ISO-M63	2" NPT	2"	36,0 39,0 42,0	39,0 42,0 45,0	2"	71,0	Ottone nichelato Acciaio Inox
PNAF 7	ISO-M75	2 1/2" NPT	2 1/2"	42,0 45,0 48,0 51,0	45,0 48,0 51,0 54,0	2 1/2"	84,0	Ottone nichelato Acciaio Inox
PNAF 8	ISO-M90	3" NPT	3"	52,0 56,0 59,0 62,0 65,0	56,0 59,0 62,0 65,0 68,0	3"	101,0	Ottone nichelato Acciaio Inox
PNAF 9	ISO-M100	4" NPT	4"	68,0 74,0 80,0 86,0	74,0 80,0 86,0 92,0	4"	126,0	Ottone nichelato Acciaio Inox

Esempio di codice di ordinazione Pressacavo con corpo filettato M20 e testina 1/2" G in ottone nichelato

<b>PNAF</b>	<b>1</b>	<b>M</b>	<b>ON</b>
MODELLO	GRANDEZZA	FILETTATURA	MATERIALE

Esempio di codice di ordinazione Pressacavo con corpo filettato 1"NPT e testina 1" G in Acciaio Inox

<b>PNAF</b>	<b>3</b>	<b>N</b>	<b>X</b>
MODELLO	GRANDEZZA	FILETTATURA	MATERIALE