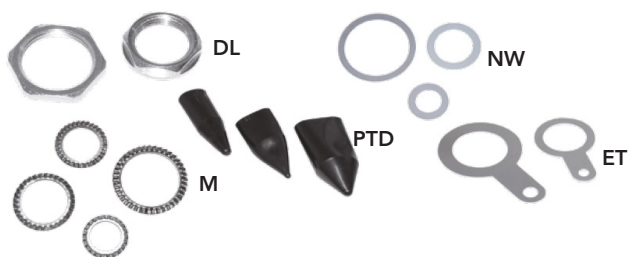


I controdadi vengono utilizzati per assicurare una corretta installazione dei pressacavi, su piastre o su cassette in plastica. I protettori sono adatti per tutte le applicazioni di pressacavi in ambienti con sostanze particolarmente aggressive. Le guarnizioni garantiscono la perfetta protezione meccanica tra il pressacavo installato e l'apparecchiatura. Le piastrine di terra sono indicate per una corretta continuità elettrica del circuito di messa a terra.

Classificazione 2014/34/UE	Gruppo II	Categoria 2GD
Installazione EN 60079.14	zona 1 - zona 2 (Gas)	zona 21 - zona 22 (Polveri)



CARATTERISTICHE MECCANICHE CONTRODADI DL

Materiali	Ottone nichelato - Acciaio inox
Protezioni superficiali	Nichelatura (solo su ottone)

CARATTERISTICHE MECCANICHE PROTETTORI PTD

Materiali	PVC
-----------	-----

CARATTERISTICHE MECCANICHE GUARNIZIONI NW

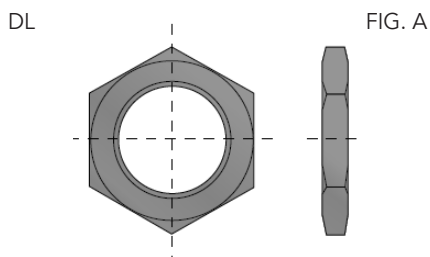
Materiali	Nylon 6.0
-----------	-----------

CARATTERISTICHE MECCANICHE PIASTRINE DI TERRA ET / RONDELLE DENTELLATE M

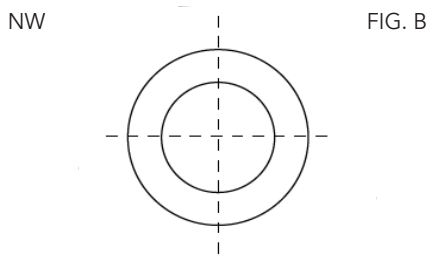
Materiali	Ottone Nichelato / Acciaio Inox
-----------	---------------------------------

CARATTERISTICHE TECNICHE

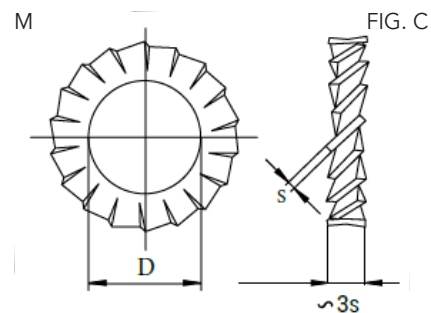
CONTRODADI			
FIGURA A	FILETTATURE		
TIPO	NPT	UNI-228	ISO
DL0	3/8"	3/8"	M16
DL1	1/2"	1/2"	M20
DL2	3/4"	3/4"	M25
DL3	1"	1"	M32
DL4	1 1/4"	1 1/4"	M40
DL5	1 1/2"	1 1/2"	M50
DL6	2"	2"	M63
DL7	2 1/2"	2 1/2"	M75
DL8	3"	3"	M90
DL9	4"	4"	M100



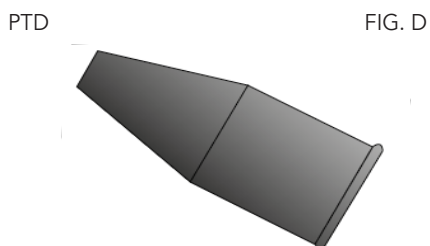
GUARNIZIONI			
FIGURA B	FILETTATURE		
TIPO	NPT	UNI-228	ISO
NW0	3/8"	3/8"	M16
NW1	1/2"	1/2"	M20
NW2	3/4"	3/4"	M25
NW3	1"	1"	M32
NW4	1 1/4"	1 1/4"	M40
NW5	1 1/2"	1 1/2"	M50
NW6	2"	2"	M63
NW7	2 1/2"	2 1/2"	M75
NW8	3"	3"	M90
NW9	4"	4"	M100



RONDELLE DENTELLATE		
TIPO	ØD mm	FIGURA
M20	20	C
M25	25	C
M32	32	C
M40	40	C
M50	50	C
M63	63	C



PROTETTORI			
FIGURA D	FILETTATURE		
TIPO	NPT	UNI-228	ISO
PTD0	3/8"	3/8"	M16
PTD1	1/2"	1/2"	M20
PTD2	3/4"	3/4"	M25
PTD3	1"	1"	M32
PTD4	1 1/4"	1 1/4"	M40
PTD5	1 1/2"	1 1/2"	M50
PTD6	2"	2"	M63
PTD7	2 1/2"	2 1/2"	M75
PTD8	3"	3"	M90
PTD9	4"	4"	M100



PIASTRINE DI TERRA			
FIGURA E	FILETTATURE		
TIPO	NPT	UNI-228	ISO
ET0	3/8"	3/8"	M16
ET1	1/2"	1/2"	M20
ET2	3/4"	3/4"	M25
ET3	1"	1"	M32
ET4	1 1/4"	1 1/4"	M40
ET5	1 1/2"	1 1/2"	M50
ET6	2"	2"	M63
ET7	2 1/2"	2 1/2"	M75
ET8	3"	3"	M90
ET9	4"	4"	M100

