

Le pulsantiere PB sono impiegabili sia come pulsantiere che come unità di comando. Sono totalmente personalizzabili con un'ampia scelta tra svariati tipi di elementi.
Hanno la viteria esterna in Acciaio Inossidabile.

Classificazione 2014/34/UE	Gruppo II	Categoria 2GD
Installazione EN 60079.14	zona 1 - zona 2 (Gas)	zona 21 - zona 22 (Polveri)
Esecuzione	Ex d IIC o IIB+H ₂ T6 : T4 Gb Ex tb IIIC T85°C : T135°C Db	
Certificato	ATEX / IECEx	
Norme	EN/IEC 60079-0, EN/IEC 60079-1, EN/IEC 60079-31 ed alla DIRETTIVA EUROPEA 2014/34/UE	
Temperatura Ambiente	-20°C + 40°C	standard
	-50°C + 80°C	estesa
Grado di protezione	IP66	



CARATTERISTICHE MECCANICHE

Filettatura imbocchi	NTP ANSI B1.20
Materiale	Lega leggera d'alluminio
Verniciatura	Esterna Epossidica RAL 7000

CARATTERISTICHE ELETTRICHE CONTATTI:

- Corrente Nominale Termica : I_{th} = 10 A
- Tensione Nominale di Isolamento : U_i = 660 V
- Protezione contro i cortocircuiti U_e < 500 Vca : fusibili a cartuccia 10 A
- Identificazione morsetti : in conformità alla EN/IEC 60947-1
- Terminali di collegamento a vite con serrafilo imperdibile
- Massima sezione del cavo : 2x2,5 mm²
- Contatti autopulenti EN01 (NC) EN10 (NA)
- Cicli di lavoro : 1800 manovre/ora (max)

	AC15 - A600			DC13 - Q600		
Tensione (V)	24	240	400	24	125	250
Corrente (A)	10	6	4	2,8	0,55	0,27

OPZIONI

- Variante completamente in Acciaio Inossidabile AISI 316L (compresi accessori esterni).
- Ingresso cavi con filettatura Isometrica M25x1,5 (o M32x1,5 solo per EFD 4) (M).

CARATTERISTICHE ELETTRICHE

Manipolatori

- Tensione nominale : 400 Vc.a
- Corrente nominale : 10 A

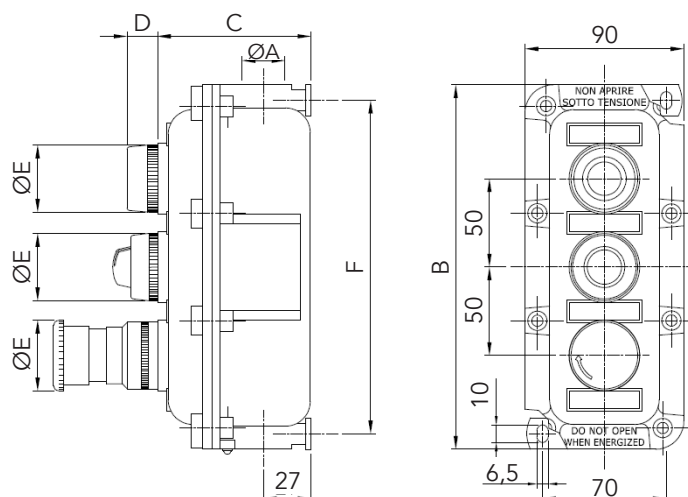
Resistenze

- Tensione max : 230 Vc.a./c.c.
- Massima potenza dissipata : 5W

Lampade di segnalazione

- Tensione nominale max : 260 Vc.a
- Attacco : Ba15s
- Lampada consigliata : a LED

Tipologia di unità di comando / segnalazione	Classe di temperatura		Massimo Range di temperatura ambiente
	Gas	Polveri	
Lampade a LED	T6	T85°C	-50°C÷+60°C
	T5	T100°C	-50°C÷+80°C
Con sole unità di comando	T6	T85°C	-50°C÷+80°C



Custodia	Elementi	Imbocchi		B	C	F	Peso Custodia Kg
		ØA	n				
PB1	1	3/4" NPT	2	106	87	86	0,480
PB2	2	3/4" NPT	2	156	87	136	0,685
PB3	3	3/4" NPT	2	206	87	186	0,890
PB4	4	1" NPT	2	256	82	236	1,520

NOTE TECNICHE

- Si raccomanda di leggere le istruzioni per l'installazione e la manutenzione.
- Solo le pulsantiere PB 1 e PB 2 appartengono al gruppo Gas IIC mentre i modelli PB 3 ed PB 4 appartengono al gruppo IIB+H2.
- Le combinazioni dei vari elementi sulle pulsantiere devono essere compatibili con le dimensioni e le caratteristiche degli elementi selezionati.
 - La tensione nominale delle lampade di segnalazione deve essere almeno del 20% superiore alla tensione di linea.
 - Si raccomanda l'utilizzo esclusivo di lampadine LED.

Elemento	Simbolo	Dimensioni mm		Contatti	Peso Custodia Kg
		D	ØE		
Pulsante di marcia	1	16	32	1 NO	0,090
Pulsante di arresto	0	16	32	1 NC	0,090
Pulsante di marcia luminoso	1R-1B-1V-1G-1A	16	32	1 NO	0,130
Pulsante di arresto luminoso	0R-0B-0V-0G-0A	16	32	1 NC	0,130
Pulsante a fungo	5	30	50	1NO+1NC	0,100
Interruttore a chiave 1-2 poli	7/1 - 7/2	60	30	-	0,400
Deviatore a chiave 1-2 poli	7/1D - 7/2D	60	30	-	0,400
Commutatore a chiave 1-2 poli	7/1C - 7/2C	60	30	-	0,400
Interruttore a chiave triangolare 1-2 poli	9/1 - 9/2	50	41	-	0,370
Deviatore a chiave triangolare 1-2 poli	9/1D - 9/2D	50	41	-	0,370
Commutatore a chiave triangolare 1-2 poli	9/1C - 9/2C	50	41	-	0,370
Pulsante a fungo con blocco	8	30	50	1NO+1NC	0,100
Pulsante a fungo con blocco a rotazione	8R	58	33	1NO+1NC	0,180
Pulsante a fungo con blocco e chiave	8K	58	33	1NO+1NC	0,180
Segnalatore luminoso	R-B-V-G-A	16	32	-	0,130
Interruttore 1-2 poli	I1 - I2	22	32	-	0,300
Deviatore 1-2 poli	D1 - D2	22	32	-	0,300
Commutatore 1-2 poli	C1 - C2	22	32	-	0,300
Comando potenziometro monogiro (*)	P	16	15	-	-
Comando potenziometro multigiro (*)	PM	18	35	-	-

CODIFICA D'ORDINE: Esempio PB 4 108RR

Tipo	Grandezza Custodia	Codice elementi usati (max. 4) vedi tabella	Filettatura
PB	1 = 1 elementi	1 = pulsante di marcia	.. = NTP (std.)
	2 = 2 elementi	0 = pulsante di arresto	
	3 = 3 elementi	8R = pulsante a fungo con blocco a rotazione	M = metrica
	4 = 4 elementi	R = segnalatore luminoso rosso	

* su richiesta si fornisce il comando completo di potenziometro.