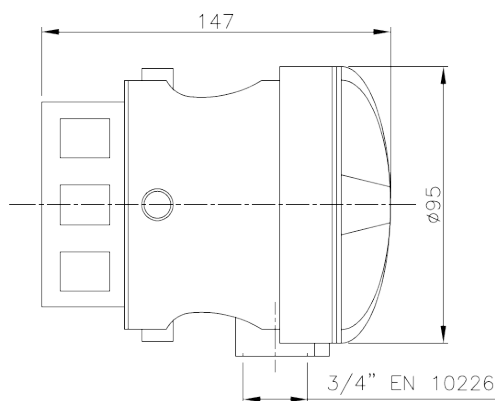


I segnalatori acustici ETS30 sono specifici per atmosfere potenzialmente esplosive (impianti chimici e raffinerie, stazioni di pompaggio, impianti di verniciatura, silos e trasportatori di grano) e/o dove possa esserci presenza di polveri. Hanno dimensioni particolarmente ridotte e la possibilità di fissaggio mediante staffa in quattro diverse posizioni (a 90° sull'asse longitudinale) consentono la più ampia flessibilità di installazione. Hanno un servizio intermittente S3 ON 1 min - OFF 10 min, in accordo a EN 60034-1, e la viteria esterna in Acciaio Inossidabile AISI 304.

Classificazione 2014/34/UE	Gruppo II	Categoria 2GD
Installazione EN 60079.14	zona 1 - zona 2 (Gas)	zona 21 - zona 22 (Polveri)
Esecuzione	Ex d IIC T6 Gb Ex tb IIIC T85°C Db	
Certificato	ATEX	
Norme	EN 60079-0, EN 60079-1, EN 60079-31 ed alla DIRETTIVA EUROPEA 2014/34/UE	
Temperatura Ambiente	-20°C + 40°C	standard
	-50°C + 50°C	estesa
Grado di protezione	IP66	



CARATTERISTICHE COSTRUTTIVE	
Filettature imocchi	EN 10226 (Gk)
Materiale	Lega leggera d'alluminio
Verniciatura	Esterna Epossidica RAL 7000



Codice	Tensione V	Potenza assorbita W	Caratteristiche sirena		Peso Kg
			Frequenza Hz	Int. sonora dB/m	
ETS 30/01	12 c.a./c.c.	34	1400	100	1,500
ETS 30/1	24 c.a./c.c.	39	1500	102	1,500
ETS 30/2	48 c.a./c.c.	39	1500	102	1,500
ETS 30/3	110 c.a./c.c.	50	1500	100	1,500
ETS 30/4	230 c.a./c.c.	50	1600	102	1,500

OPZIONI

- Versioni in Acciaio Inox AISI 316L o in ghisa EN-GJL-200 zincata
 - Filettatura NPT ANSI B1.20.1 (N) o Metrica ISO 262 (M)
 - Altri colori
 - Staffa di supporto per fissaggio

NOTE TECNICHE

- Per le versioni realizzate in Acciaio Inossidabile e in Ghisa è possibile l'installazione della sirena in miniera; il relativo modo di protezione sarà il seguente: IM2 - Ex d I Mb / II2G - Ex d IIC T6 Gb / II2D - Ex tb IIIC T85°C Db