

SEGNALATORI OTTICI CON LAMPADA FLASH ALLO XENO EV..50/F

I segnalatori ottici serie EV sono di piccole dimensioni e montati in armature tipo EVA 50 si impiegano nell'ambito di sistemi d'allarme e segnalazione sia fissi che mobili.
Sono completi di lampada intermittente flash allo Xeno e hanno un attacco E27.

Classificazione 2014/34/UE	Gruppo II	Categoria 2GD
Installazione EN 60079.14	zona 1 - zona 2 (Gas)	zona 21 - zona 22 (Polveri)
Esecuzione	Ex d IIC T6 Gb Ex tb IIIC T85°C Db	
Certificato	ATEX	
Norme	EN 60079-0, EN 60079-1, EN 60079-31 ed alla DIRETTIVA EUROPEA 2014/34/UE	
Temperatura Ambiente	-20°C + 40°C	standard
	-20°C + 60°C	estesa
Grado di protezione	IP65	



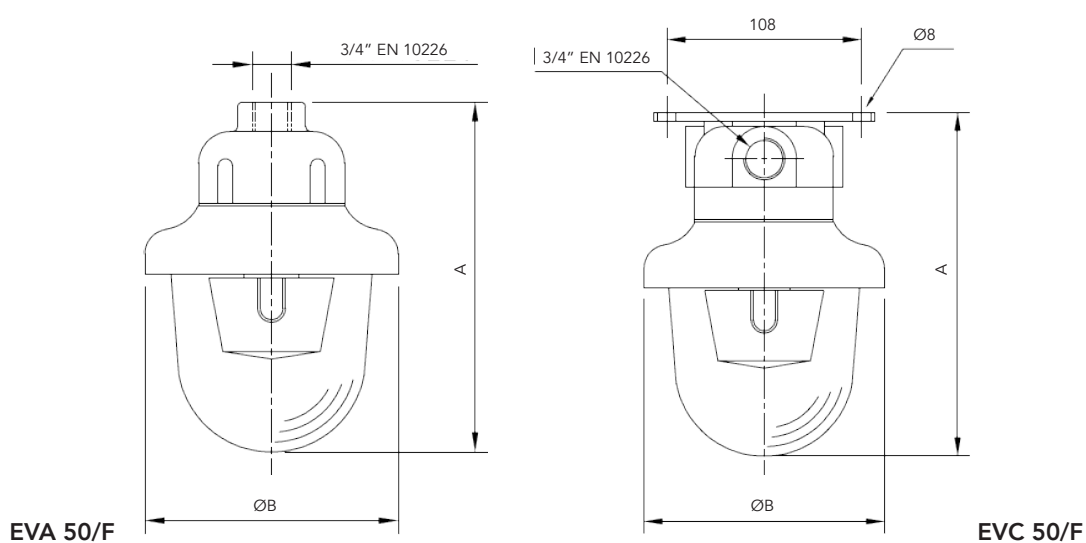
CARATTERISTICHE COSTRUTTIVE

Filettatura imbrocchi	EN 10226 (Gk)
Materiale	Corpo in lega leggera d'alluminio
Verniciatura	Esterna Epossidica verde RAL 7000
Parte trasparente	Vetro Temprato Termoresistente

OPZIONI

- Gabbia in Acciaio Inossidabile AISI 304
- Verniciatura esterna colore RAL 3000
- Tensione di alimentazione 48 V, 125 V o 230 V c.a.
- Colori segnalatori (Azzurro, Bianco, Giallo, Arancione, Rosso, Verde)
- Imbrocchi NPT ANSI B1.20.1 (N) o Metrica ISO 262 (M)

SEGNALATORI OTTICI CON LAMPADA FLASH ALLO XENO EV..50/F



Codice	A mm	ØB mm	Imbocchi	Peso Kg
EVA 50/F	200	135	1 x 3/4"	1,400
EVC 50/F	200	135	2 x 3/4"	1,500

CARATTERISTICHE ELETTRICHE

Codice tensione	Tensione V	Frequenza Hz	Corrente mA	Assorbimento Medio W	Emissione Termica J	Intermittenza cicli/min	Servizio
1	12 ÷ 14 V c.c./c.a.	---	90 ÷ 130	1 ÷ 3	6	75	continuo
2	125 V c.a.	50/60	15	1,8	6	110	continuo
3	230 V c.a.	50/60	20	4,5	6	110	continuo

CODIFICA D'ORDINE: EVA 50 / FR3

Tipo	Installazione	Lampada	Colore	Tensione
EV...50	A = a sospensione	F = Lampeggiante	A = Azzurro	1 = 12/24 Vac/dc
			B = Bianca	2 = 48 V
	G = Gialla		3 = 125 V	
	O = Arancio		4 = 230 V	
C = a soffitto	R = Rosso			
	V = Verde			