

UNITÀ DI SEGNALAZIONE DP - DFP

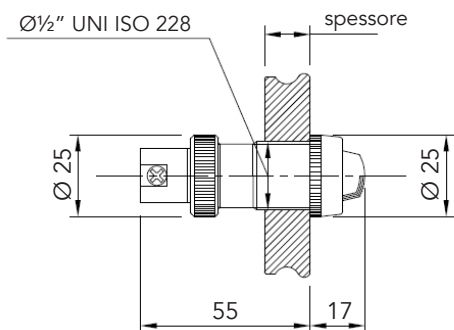
D

Le unità di segnalazione DP-DFP sono per le custodie Serie CCA-CCF.

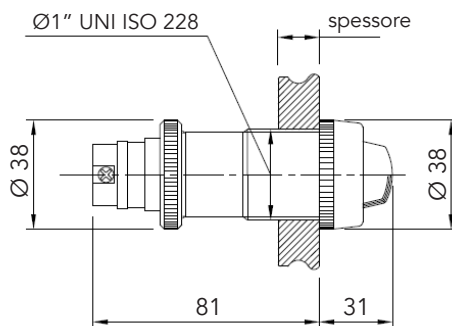
La serie da 1/2", grazie alle dimensioni contenute, consente di ridurre gli ingombri sulle custodie dove sono montate. Hanno il corpo in ottone zincato, ghiera in ottone cromato e/o in policarbonato cromato.

I componenti ottici sono in vetro temprato e gemme colorate in policarbonato autoestinguente.

| | | |
|--------------------------------------|---|-----------------------------|
| Classificazione 2014/34/UE | Gruppo II | Categoria 2GD |
| Installazione EN 60079.14 | zona 1 - zona 2 (Gas) | zona 21 - zona 22 (Polveri) |
| Esecuzione | $\text{Ex d IIC o IIB+H}_2 \text{ T6}\div\text{T3}$ Ex tb IIIC Db | |
| Certificato | ATEX / IECEx | |
| Norme | EN/IEC 60079-0, EN/IEC 60079-1, EN/IEC 60079-11, EN/IEC 60079-31 ed alla DIRETTIVA EUROPEA 2014/34/UE | |
| Temperatura Ambiente | -20°C + 40°C | standard |
| | -50°C + 80°C | estesa |
| Grado di protezione | IP66 | |



DP
Filettatura 1/2" ISO 228
Attacco BA 9S
P ≤ 2,5W
Peso 80 g



DFP
Filettatura 1" ISO 228
Attacco E14
P ≤ 5W
Peso 210 g

UNITÀ DI SEGNALAZIONE

| Colore | Identificativo |
|--------|----------------|
| Rosso | R |
| Verde | V |
| Giallo | G |
| Bianco | B |
| Blu | A |

OPZIONI

- Lampada a LED (serie LD...)
- Lampada a incandescenza (serie LI...)

NOTE TECNICHE

- Le unità di comando assumono la classe di temperatura della custodia sulla quale vengono montate.
- Sono installabili su custodie fino a 160,6 dm³ per il gruppo IIB+H₂ e fino a 62,9 dm³ per il gruppo IIC.
- Queste unità possono essere montate su apparecchiature elettriche adatte al gruppo IM2 (miniere grisoutose) se nessun componente è realizzato in lega leggera. Il conseguente modo di protezione sarà Ex d I Mb.