

# UNITÀ DI COMANDO A PULSANTE DP - DFP

D

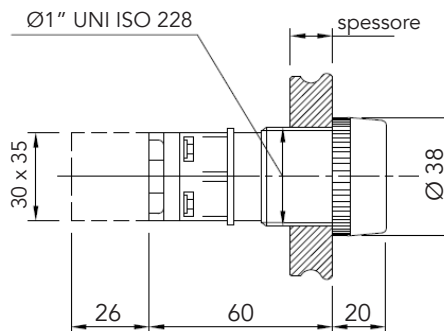
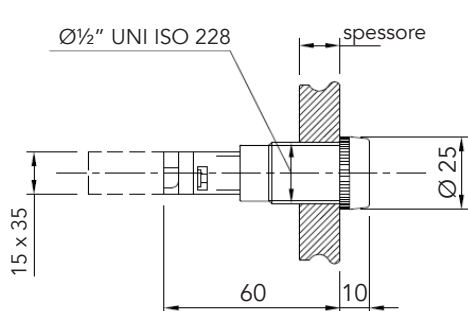
Le unità di segnalazione DP-DFP sono per le custodie Serie CCA-CCF.

La serie da 1/2", grazie alle dimensioni contenute, consente di ridurre gli ingombri sulle custodie dove sono montate. Hanno il corpo in ottone zincato, ghiera in ottone cromato e/o in policarbonato cromato. Gli alberi di comando sono in acciaio inox.

<b>Classificazione</b> 2014/34/UE	<b>Gruppo II</b>	<b>Categoria 2GD</b>
<b>Installazione</b> EN 60079.14	zona 1 - zona 2 (Gas)	zona 21 - zona 22 (Polveri)
<b>Esecuzione</b>	Ex d IIC o IIB+H <sub>2</sub> T6÷T3 Ex tb IIIC Db	
<b>Certificato</b>	ATEX / IECEx	
<b>Norme</b>	EN/IEC 60079-0, EN/IEC 60079-1, EN/IEC 60079-11, EN/IEC 60079-31 ed alla DIRETTIVA EUROPEA 2014/34/UE	
<b>Temperatura Ambiente</b>	-20°C + 40°C	standard
	-50°C + 80°C	estesa
<b>Grado di protezione</b>	IP66	



## PULSANTI



### UNITÀ DI COMANDO A PULSANTE

Codice	Filett.	Contatto	Elemento	Tasto	Peso Kg
DP 1	Ø1/2"	NA	Marcia - ON	Nero	0,115
DFP 1	Ø1"				0,220
DP 0	Ø1/2"	NC	Arresto-OFF	Rosso	0,115
DFP 0	Ø1"				0,220

### CODIFICA D'ORDINE: Esempio DP0 VS

Tipo	Elemento	Colore tasto	Prot. in gomma
DP unità da 1/2"	0 Arresto	V = verde G = giallo	.. = nessuna
DFP unità da 1"	1 Marcia	B = bianco A = azzurro	S = presente

### NOTE TECNICHE

- Le unità di comando assumono la classe di temperatura della custodia sulla quale vengono montate.
- Sono installabili su custodie fino a 160,6 dm<sup>3</sup> per il gruppo IIB+H<sub>2</sub> e fino a 62,9 dm<sup>3</sup> per il gruppo IIC.
- Queste unità possono essere montate su apparecchiature elettriche adatte al gruppo IM2 (miniere grisoutose) se nessun componente è realizzato in lega leggera. Il conseguente modo di protezione sarà Ex d I Mb.

## CARATTERISTICHE ELETTRICHE CONTATTI:

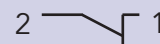
- Corrente Nominale Termica
- Tensione Nominale di Isolamento
- Protezione contro i cortocircuiti  $U_e < 500$  Vca
- Identificazione morsetti
- Terminali di collegamento a vite con serrafilo imperdibile
- Massima sezione del cavo
- Contatti autopulenti EN01 (NC) EN10 (NA)
- Cicli di lavoro

:  $I_{th} = 10$  A  
 :  $U_i = 660$  V  
 : fusibili a cartuccia 10 A  
 : in conformità alla EN/IEC 60947-1

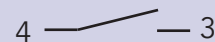
:  $2 \times 2,5$  mm<sup>2</sup>

: 1800 manovre/ora (max)

### Schema contatto NC

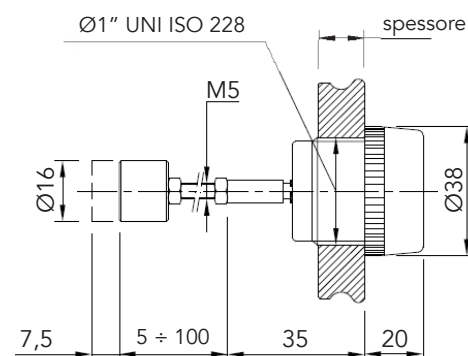
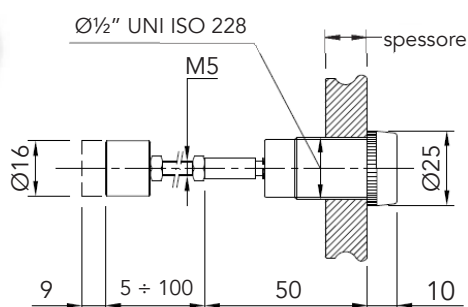


### Schema contatto NA



	AC15 - A600			DC13 - Q600		
Tensione (V)	24	240	400	24	125	250
Corrente (A)	10	6	4	2,8	0,55	0,27

## PULSANTI DI RESET



### SCHEMA DEI PULSANTI DI RESET

Codice	Filettatura	Tasto	Peso Kg
DP 3	Ø1/2"	Nero	0,110
DFP 3	Ø1"	Nero	0,210

### CODIFICA D'ORDINE: Esempio DP3 VS

Tipo	Elemento	Colore tasto	Protezione in gomma
DP unità da 1/2"	3 Reset	V = verde	.. = nessuna
DFP unità da 1"		G = giallo	
		B = bianco	S = presente
		A = azzurro	

### NOTE TECNICHE

- Le unità di comando assumono la classe di temperatura della custodia sulla quale vengono montate.
- Sono installabili su custodie fino a 160,6 dm<sup>3</sup> per il gruppo IIB+H2 e fino a 62,9 dm<sup>3</sup> per il gruppo IIC.
- Queste unità possono essere montate su apparecchiature elettriche adatte al gruppo IM2 (miniere grisoutose) se nessun componente è realizzato in lega leggera. Il conseguente modo di protezione sarà Ex d I Mb.