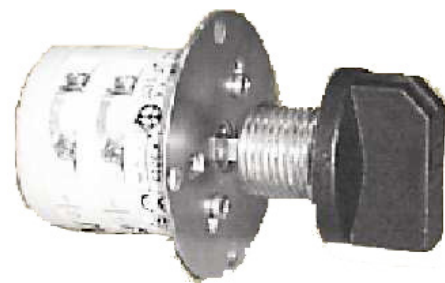


UNITÀ DI COMANDO A MANOPOLA DP - DFP

D

Le unità di DP-DFP sono per le custodie Serie CCA-CCF. Sono impiegate per il controllo di selettori rotativi a camme. Hanno bussole in ottone tropicalizzato e una manopola esterna in policarbonato.

Classificazione 2014/34/UE	Gruppo II	Categoria 2GD
Installazione EN 60079-14	zona 1 - zona 2 (Gas)	zona 21 - zona 22 (Polveri)
Esecuzione	Ex d IIC o IIB+H ₂ Gb Ex tb IIIC Db	
Certificato	ATEX / IECEx	
Norme	EN/IEC 60079-0, EN/IEC 60079-1, EN/IEC 60079-31 ed alla DIRETTIVA EUROPEA 2014/34/UE	
Temperatura Ambiente	-20°C + 40°C	standard
	-50°C + 80°C	estesa
Grado di protezione	IP66	



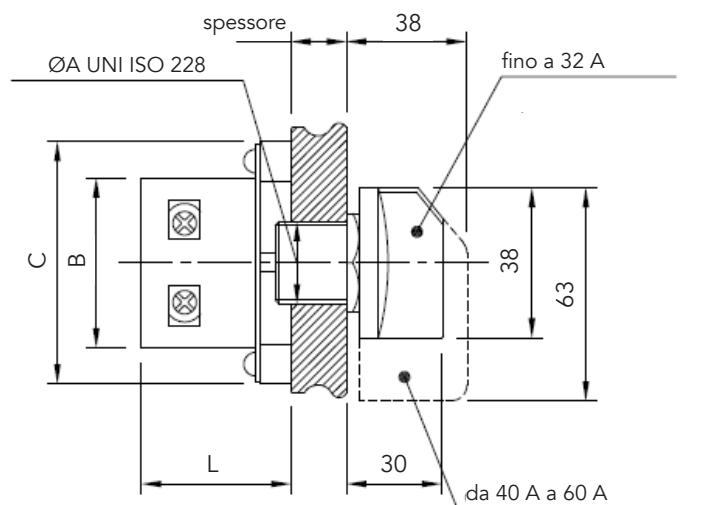
Funzione Principale	Lettera identificativa (*)	Grandezza (Corr. Nominale)
Interruttore 0-1	I	1 (10 A)
Commutatore 1-0-2	C	3 (16 A)
Deviatore 1-2	D	5 (25 A)
Invertitore 1-0-2	R	6 (32 A)
Inseritore (a schema)	M (seguito dal codice schema)	7 (40 A)
		9 (63 A)

(*) Gli schemi C - D - R - M sono disponibili fino alla grandezza 6 (32 A).

OPZIONI

- Manopole esterna lucchettabile (suffisso "L")

UNITÀ DI COMANDO A MANOPOLA



UNITÀ DI COMANDO A MANOPOLA

Grandezza	B	C	L											Peso Kg
			Interruttori		Commutatori			Deviatori			Invertitori			
			Poli n°		Poli n°			Poli n°			Poli n°			
			1+3	4	1	2+3	4	1	2+3	4	1	2+3	4	
1 - 3	43	60	38	50	38	50	62	38	50	62	38	50	62	0,180
5 - 6	58	90	42	56	42	56	70	42	56	70	42	56	70	0,240
7 - 9	58	90	56	84	-	-	-	-	-	-	-	-	-	0,320

Le dimensioni riportate in tabella si riferiscono alla serie K della VANTAGGIMAURI. In alternativa è possibile utilizzare inseritori di altra casa costruttrice; in tal caso, verificare le dimensioni e la possibilità di adattamento.

CARATTERISTICHE ELETTRICHE CONTATTI:

- Corrente : $I_{max} = 63$ A
- Tensione : $V_{max} = 500$ V
- Frequenza : 50/60 Hz

CODIFICA D'ORDINE: Esempio DP C23

Tipo	Lettera Identificativa	Numero poli	Grandezza
DP unità da 1/2"	C commutatore	2 = 2 poli	3 = 16 A
DFP unità da 1"			

NOTE TECNICHE

- Le unità di comando assumono la classe di temperatura della custodia sulla quale vengono montate.
- Sono installabili su custodie fino a 160,6 dm³ per il gruppo IIB+H2 e fino a 62,9 dm³ per il gruppo IIC.
- Queste unità possono essere montate su apparecchiature elettriche adatte al gruppo IM2 (miniere grisoutose) se nessun componente è realizzato in lega leggera. Il conseguente modo di protezione sarà Ex d I Mb.