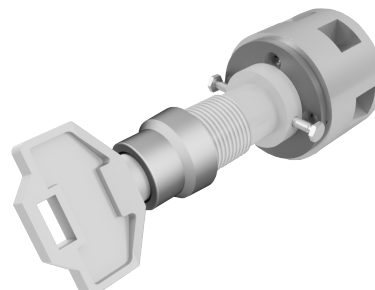


UNITÀ DI COMANDO A CHIAVE TRIANGOLARE RX - RS

D

Le unità di comando a chiave triangolare RX... e RS... sono impiegati per il controllo di selettori rotativi a camme, hanno bussole in ottone tropicalizzato e sono concepite per evitare la manomissione dei comandi, consentendo l'azionamento al solo personale autorizzato e dotato di chiave.

Classificazione 2014/34/UE	Gruppo II	Categoria 2GD
Installazione EN 60079.14	zona 1 - zona 2 (Gas)	zona 21 - zona 22 (Polveri)
Esecuzione	Ex d IIC o IIB+H ₂ Gb Ex tb IIIC Db	
Certificato	ATEX / IECEx	
Norme	EN/IEC 60079-0, EN/IEC 60079-1, EN/IEC 60079-31 ed alla DIRETTIVA EUROPEA 2014/34/UE	
Temperatura Ambiente	-20°C + 40°C	standard
	-50°C + 80°C	estesa
Grado di protezione	IP66	



CARATTERISTICHE ELETTRICHE

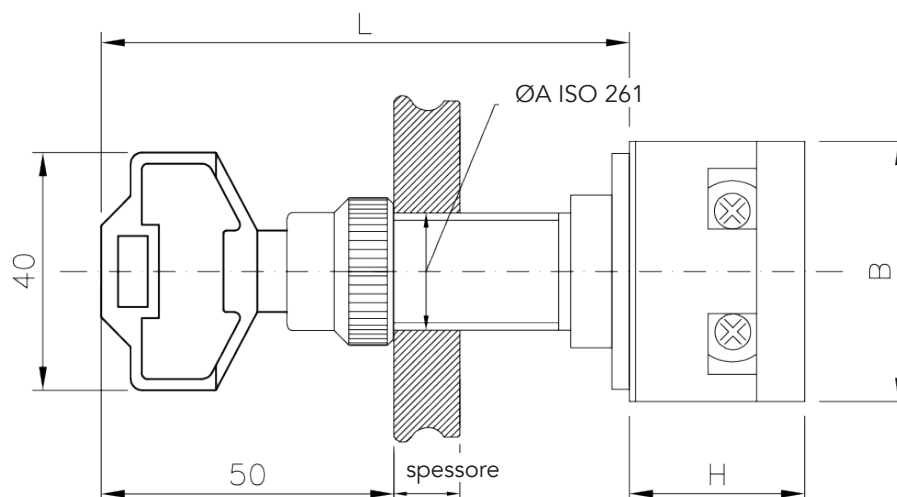
- Corrente: $I_{max} = 63 \text{ A}$
- Tensione: $V_{max} = 500 \text{ V}$
- Frequenza: 50/60 Hz

Funzione principale	Lettera Identificativa (1)	Grandezza (Corr. nominale)
Interruttore 0-1	I	1 (10 A)
Commutatore 1-0-2	C	3 (16 A)
Deviatore 1-2	D	5 (25 A)
Invertitore 1-0-2	R	6 (32 A)
Inseritore (a schema)	M seguito da cod. schema	7 (40 A)
		9 (63 A)

(1) Gli schemi C - D - R - M sono disponibili fino alla grandezza 6 (32A)

OPZIONI

- Versione completamente in acciaio Inossidabile (RX...I & RS...I).



Tipo	ØA Filettatura	L
RX1..H..	M20x1,5	74,0
RX2..H...	M25x1,5	74,0
RS1..H..	M20x1,5	89,0
RS2..H..	M25x1,5	89,0

Grandezza	B	H											Peso Kg
		Interuttori		Commutatori			Deviatori			Invertitori			
		n° poli		n° poli			n° poli			n° poli			
		1 ÷ 3	4	1	2 ÷ 3	4	1	2 ÷ 3	4	1	2 ÷ 3	4	
1 - 3	43	38	50	38	50	62	38	50	62	38	50	62	0,180
5 - 6	58	42	56	42	56	70	42	56	70	42	56	70	0,240
7 - 9	58	56	84	-	-	-	-	-	-	-	-	-	0,320

Le dimensioni riportate in tabella si riferiscono alla serie K della VANTAGGIMAURI.

In alternativa è possibile utilizzare inseritori di altra casa costruttrice; in tal caso verificare le dimensioni e la possibilità di adattamento.

CODIFICA D'ORDINE: Esempio RS 2 HC 23

Tipo	Dimensione	Funzione Principale	Letture identificativa	Numero poli	Grandezza
RX = V < 2 dm ³ (°)	1 = M20x1,5	H = Chiave triangolare	C = commutatore	2 = 2 poli	3 = 16 A
RS = V < 2 dm ³ (°)	2 = M25x1,5				

NOTE TECNICHE

- Le unità di comando assumono la classe di temperatura della custodia sulla quale vengono montate.
- (°) Le unità RX... sono installabili su custodie con volume 2 dm³; invece, le unità RS... sono installabili su custodie fino a 160,6 dm³ per il gruppo IIB+H2 e fino a 62,9 dm³ per il gruppo IIC.
- Queste unità possono essere montate su apparecchiature elettriche adatte al gruppo IM2 (miniere grisoutose) se nessun componente è realizzato in lega leggera. Il conseguente modo di protezione sarà Ex d I Mb.